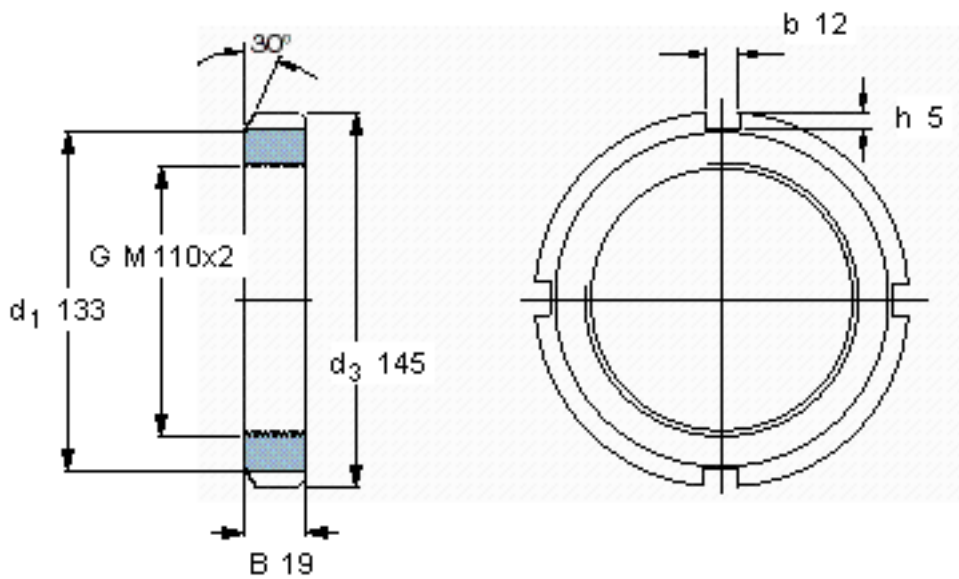


SKF KM 22参数

| | | | | |
|------|---------|----------|--------|---|
| 螺纹尺寸 | 螺纹尺寸 | 110 | mm | - |
| 主要尺寸 | d_3 | 145 | mm | - |
| | B | 19 | mm | - |
| | G | M 110x2 | - | - |
| | 轴向承载能力 | 静态 | 310000 | N |
| 重量 | 重量 | 870 | g | - |
| 型号 | 锁定螺母 | KM 22 | - | - |
| | 适当的锁定垫圈 | MB 22 | - | - |
| | 适当的扳手 | HN 21-22 | - | - |

SKF KM 22图片



参考资料:<http://www.sozhou.com/p/58259024.html>

