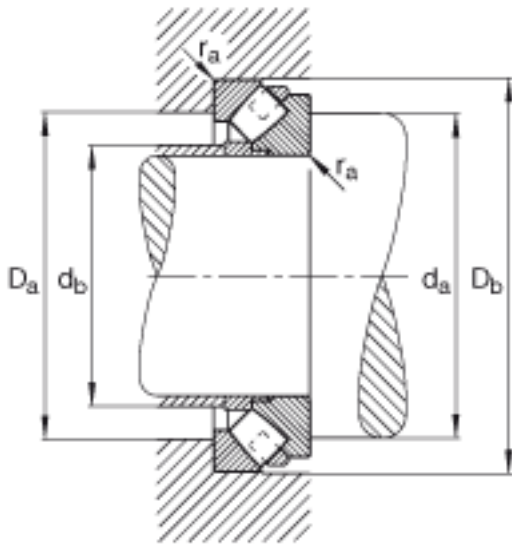
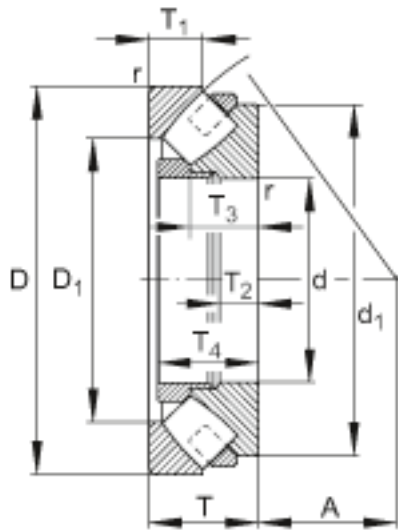
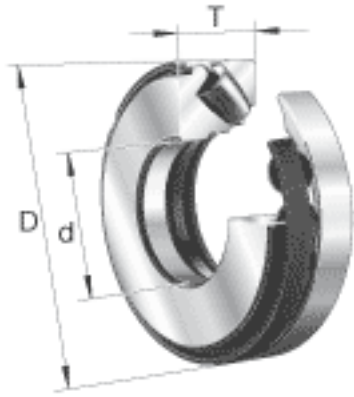


FAG 292/560-E-MB参数

尺寸	$D_{a \max}$	697	mm	-
	$D_{b \min}$	762	mm	-
	d_1	715	mm	-
	$d_{a \min}$	645	mm	-
	$d_{b \max}$	586	mm	-
	$r_{a \max}$	4	mm	-
	r_{\min}	5	mm	-
	T_1	60	mm	-
	T_2	41	mm	-
	T_3	71	mm	-
	T_4	81	mm	-
重量	m	138300	g	质量
基本额定载荷	C_a	3550000	N	基本额定动载荷, 轴向
	C_{0a}	18600000	N	基本额定静载荷, 轴向
极限转速	n_G	770	r/min	极限转速
参考转速	n_B	440	r/min	参考速度
疲劳极限载荷	C_{ua}	910000	N	疲劳极限载荷, 轴向
尺寸	d	560	mm	-
	D	750	mm	-
	T	115	mm	-
	A	302	mm	-
	D_1	642	mm	-

FAG 292/560-E-MB图片



参考资料:<http://www.sozhou.com/p/58409426.html>