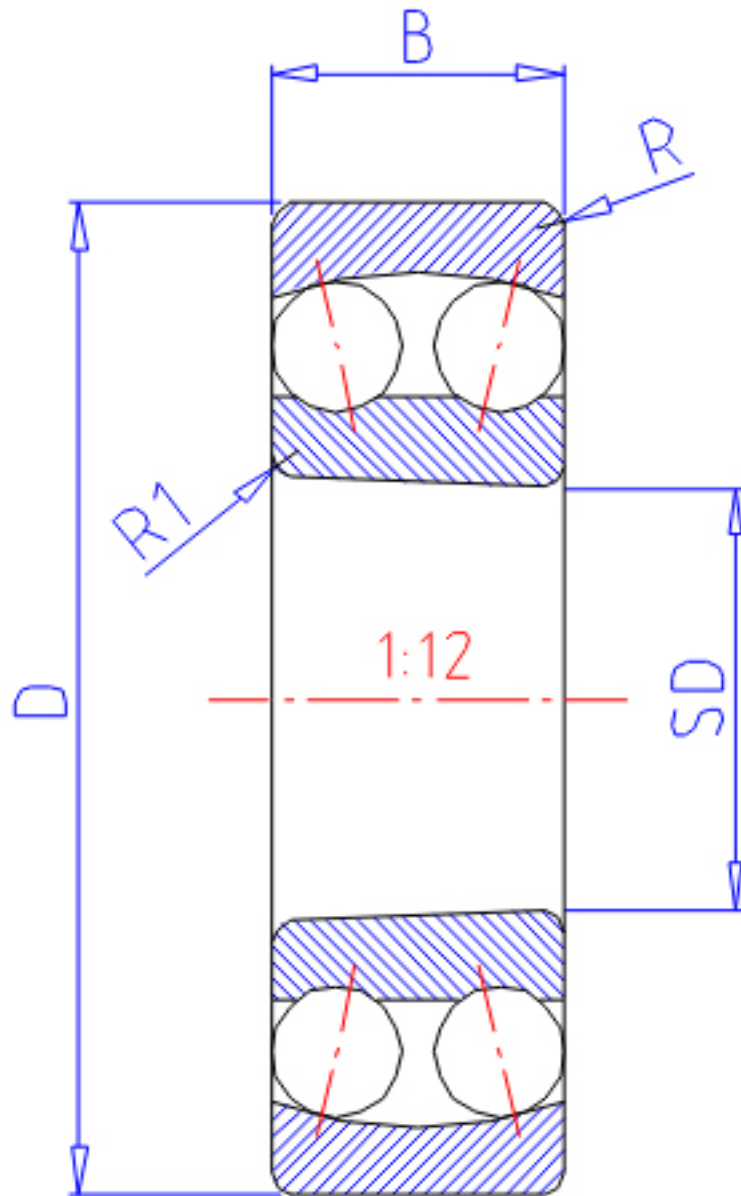


## NTN 2318SK参数

主要尺寸	SD	90	mm	-
	D	190	mm	外径
	B	64	mm	宽度
	R	3.0	mm	(最小)
	R1	1.5	mm	(最小)
型号	ORDER	2318SK		型号
基本额定载荷	CR	154000	N	动载荷
	COR	57500	N	静载荷
	CRF	15700	kgf	动载荷
	CORF	5850	kgf	静载荷
极限转速	LSG	2800	r/min	脂润滑
	LSO	3600	r/min	油润滑
重量	MASS	7760	g	重量
安装尺寸	DA1	103	mm	(最小)
	DA	177	mm	(最大)
常数	E	0.38		常数
轴向载荷系数	Y1	1.7		-
	Y2	2.6		-
	Y0	1.7		-

## NTN 2318SK图片



参考资料:<http://www.sozhou.com/p/585464bc.html>

