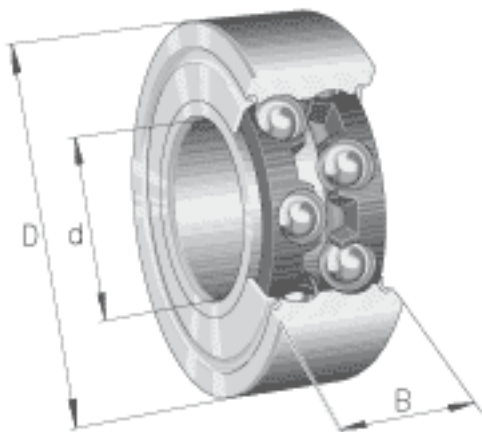
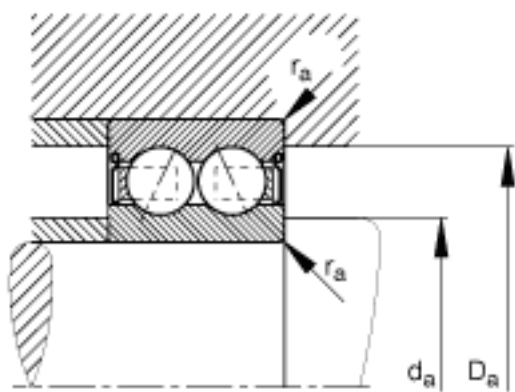
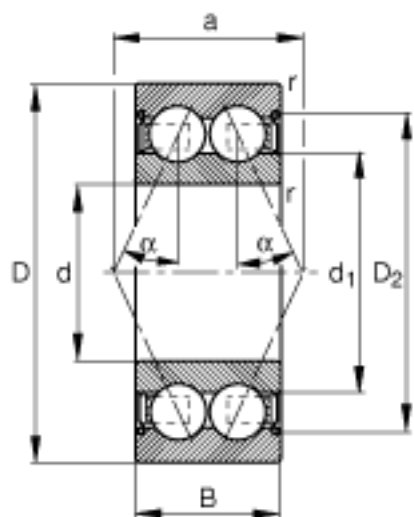


FAG 3002-B-2Z-TVH参数

尺寸	d	15	mm	-
	D	32	mm	-
	B	13	mm	-
	a	14.8	mm	-
	D_2			-
	$D_{a\ max}$	30	mm	-
	d_1	20.4	mm	-
	$d_{a\ min}$	17	mm	-
	$r_{a\ max}$	0.3	mm	-
	r_{min}	0.3	mm	-
	接触角	α	25	
重量	m	36	g	质量
基本额定载荷	C_r	8600	N	基本额定动载荷，径向
	C_{0r}	5400	N	基本额定静载荷，径向
疲劳极限载荷	C_{ur}	275	N	疲劳极限载荷，径向
极限转速	n_G	17800	r/min	极限转速
参考转速	n_B	16500	r/min	参考转速

FAG 3002-B-2Z-TVH图片





参考资料: <http://www.sozhou.com/p/5873d33a.html>