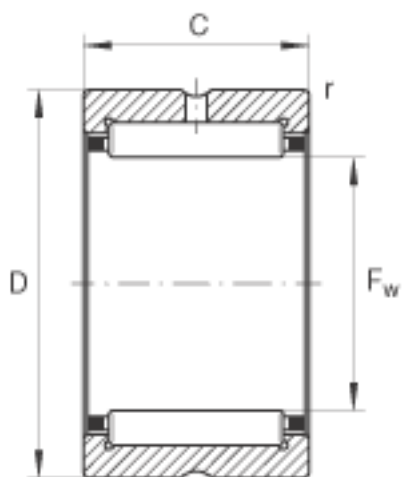
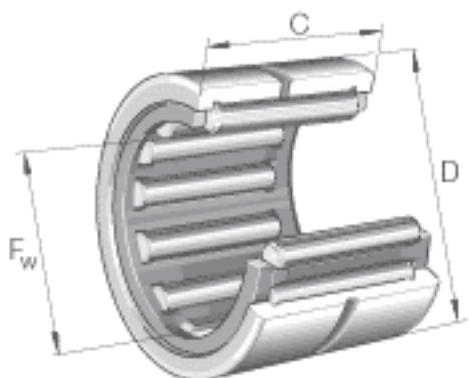


INA NKS45参数

尺寸	F_w	45	mm	-
	D	60	mm	-
	C	22	mm	-
	r_{min}	0.6	mm	-
重量	m	145	g	质量
基本额定载荷	C_r	45500	N	基本额定动载荷，径向
	C_{0r}	60000	N	基本额定静载荷，径向
疲劳极限载荷	C_{ur}	10400	N	疲劳极限载荷，径向
极限转速	n_G	9800	r/min	极限转速
参考转速	n_B	5600	r/min	参考转速

INA NKS45图片



参考资料:<http://www.sozhou.com/p/5880b0b1.html>