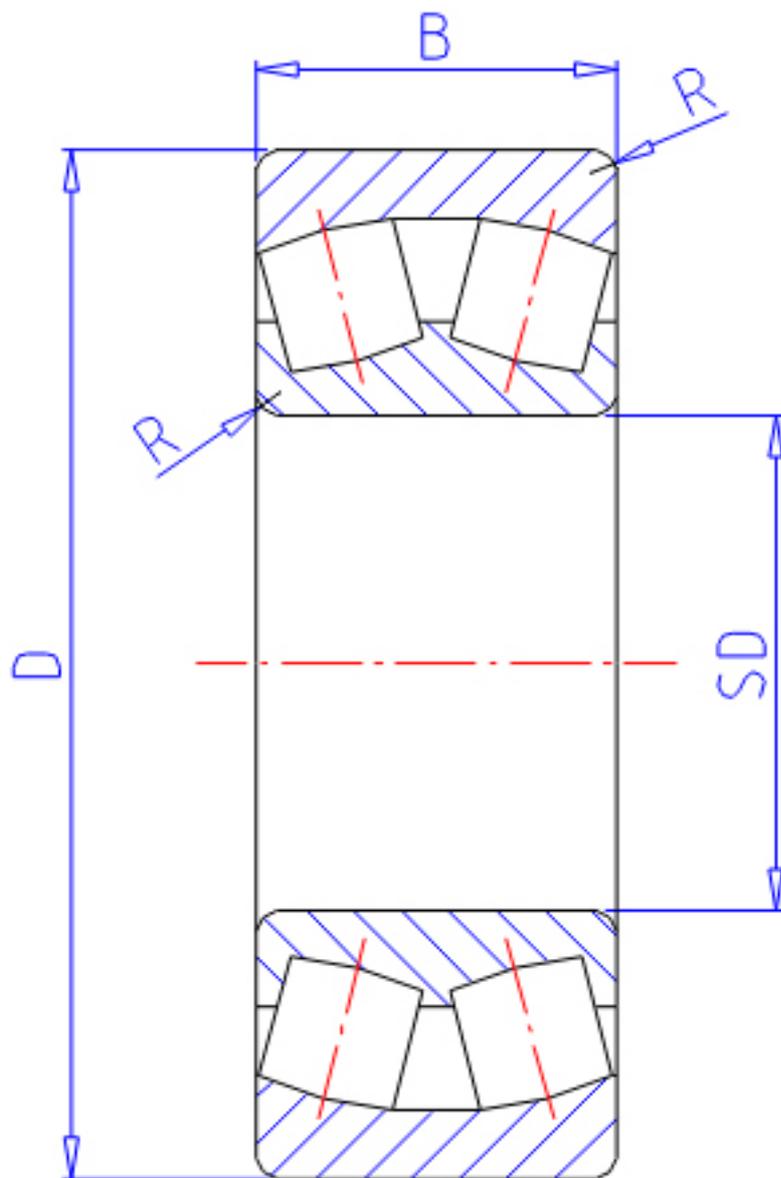


NTN 21311参数

主要尺寸	SD	55	mm	-
	D	120	mm	外径
	B	29	mm	宽度
	R	2.0	mm	(最小)
型号	ORDER	21311		型号
基本额定载荷	CR	145000	N	动载荷
	COR	163000	N	静载荷
	CRF	14 800	kgf	动载荷
	CORF	16 600	kgf	静载荷
极限转速	LSG	2 400	r/min	脂润滑
	LSO	3 700	r/min	油润滑
重量	MASS	1710	g	重量
安装尺寸	DA	110	mm	(最大)
	DA1	0	mm	(最小)
轴向载荷系数	Y1	2.69		-
	Y2	4.01		-
	Y0	2.63		-
常数	E	0.25		-
安装尺寸	RAS	2	mm	(最大)

NTN 21311图片



参考资料:<http://www.sozhou.com/p/588c7b7e.html>

