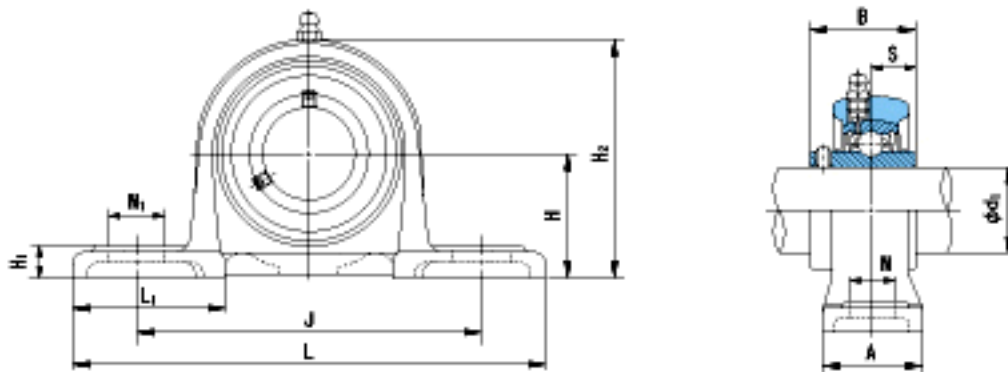


NACHI MUCP208参数

外形尺寸	H	49.2	mm	-
	L	184	mm	-
	J	137	mm	-
	N1	22	mm	-
	H1	12	mm	-
	H2	98	mm	-
	L1	52	mm	-
安装尺寸	d1	40	mm	-
	A	40	mm	-
	N	17	mm	-
	B	49.2	mm	-
	S	19	mm	-
重量	Mass	1500	g	重量
基本额定载荷	Cr	24900	N	动载荷
	Cor	14300	N	静载荷
极限速度	Grease	-	r/min	脂润滑
	Oil	-	r/min	油润滑

NACHI MUCP208图片



参考资料:<http://www.sozhou.com/p/589bf1a3.html>