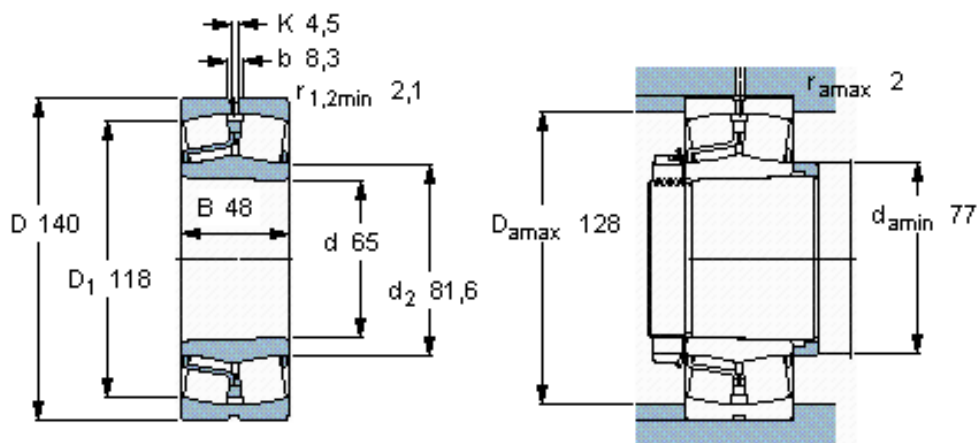


SKF 22313 EK/VA405 \*参数

主要尺寸	d	65	mm	-
	D	140	mm	-
	B	48	mm	-
基本额定载荷	C	340000	N	动载荷
	$C_0$	360000	N	静载荷
疲劳载荷极限	$P_u$	38000	N	-
额定转速	参考转速	3800	r/min	-
	极限转速	5000	r/min	-
重量	重量	3650	g	-
型号	* SKF 探索者轴承	22313 EK/VA405 *	-	-

SKF 22313 EK/VA405 \*图片



圆锥孔，圆锥  
1: 12

计算系数

e 0,35  
Y<sub>1</sub> 1,9  
Y<sub>2</sub> 2,9  
Y<sub>0</sub> 1,8

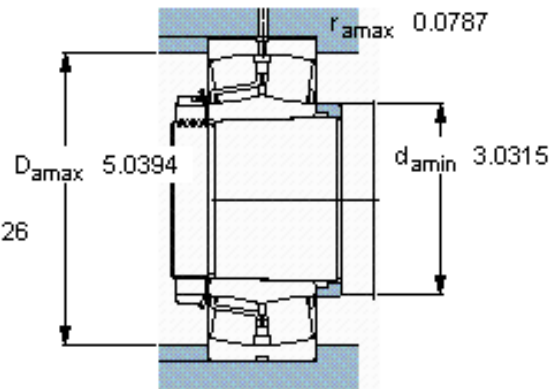
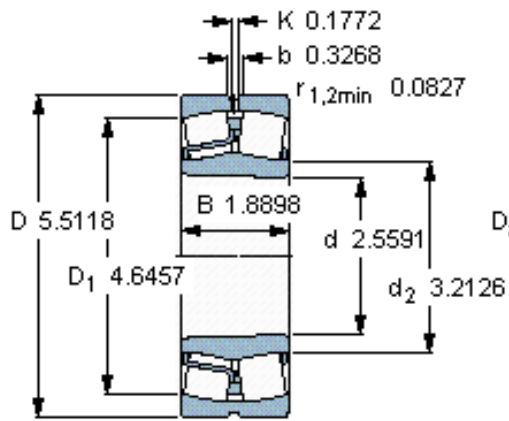
容许加速, m/s<sup>2</sup>

(由润滑)  
旋转加速  
直线加速

69 g

24 g

参考资料: <http://www.sozhou.com/p/58b4c83d.html>



圆锥孔，圆锥  
1: 12

计算系数  
e 0,35  
 $Y_1$  1,9  
 $Y_2$  2,9  
 $Y_0$  1,8

容许加速,  $m/s^2$   
(油润滑)  
旋转加速  
直线加速

69 g  
24 g