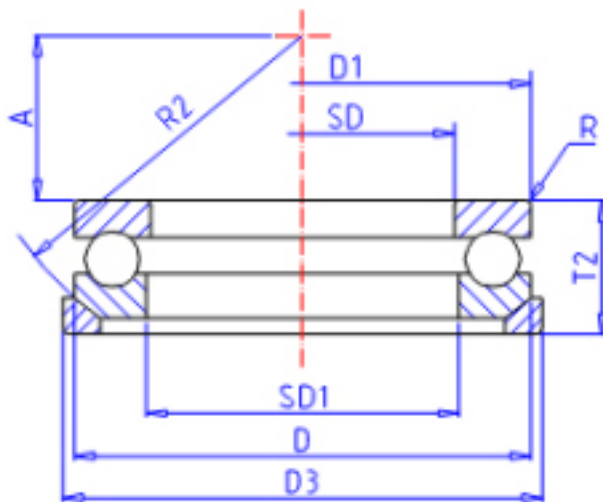


### KOYO 53210U参数

主要尺寸	SD	50	mm	内径
	D	78	mm	外径
	D1	78	mm	-
	T	22	mm	宽度
	R	1	mm	(最小)
	SD1	52	mm	内径
型号	ORDER	53210U		型号
基本额定载荷	C	49000	N	动载荷
	C0	111000	N	静载荷
极限转速	NG	2300	1/min	脂润滑
	NO	3600	1/min	油润滑

### KOYO 53210U图片



参考资料:<http://www.sozhou.com/p/58b6ca52.html>

