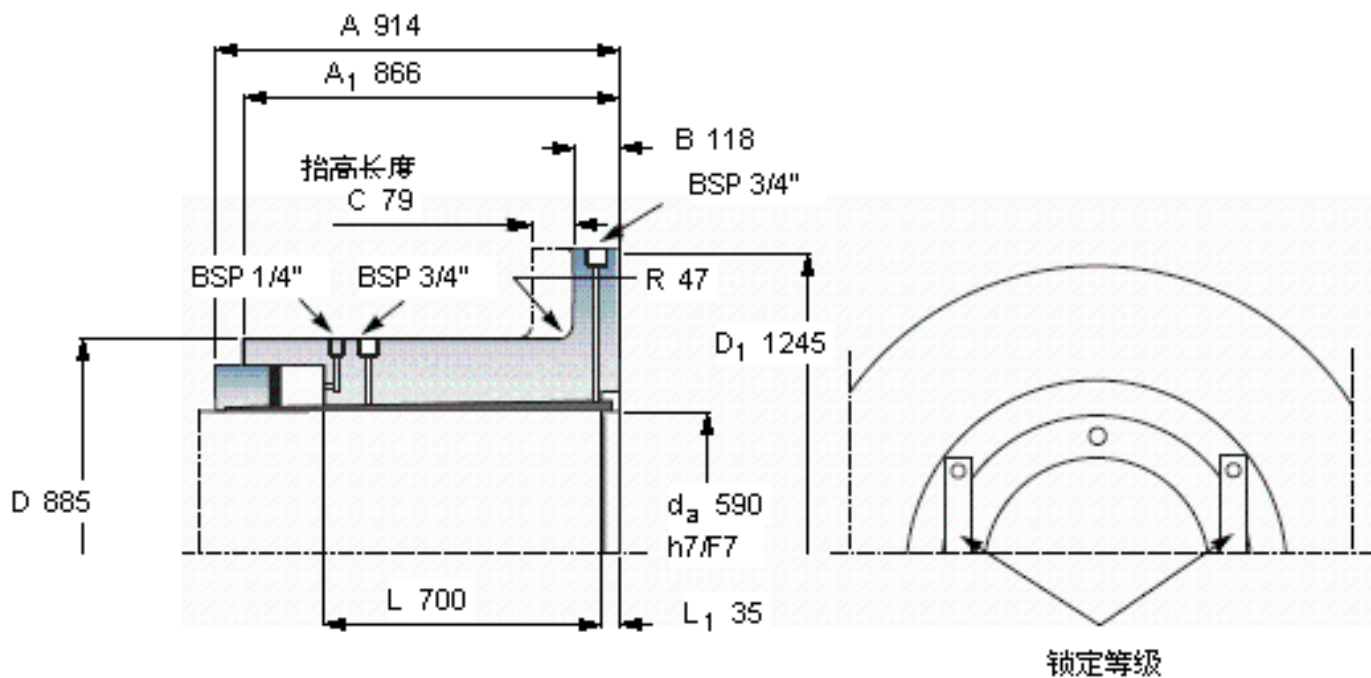


### SKF OKF 590参数

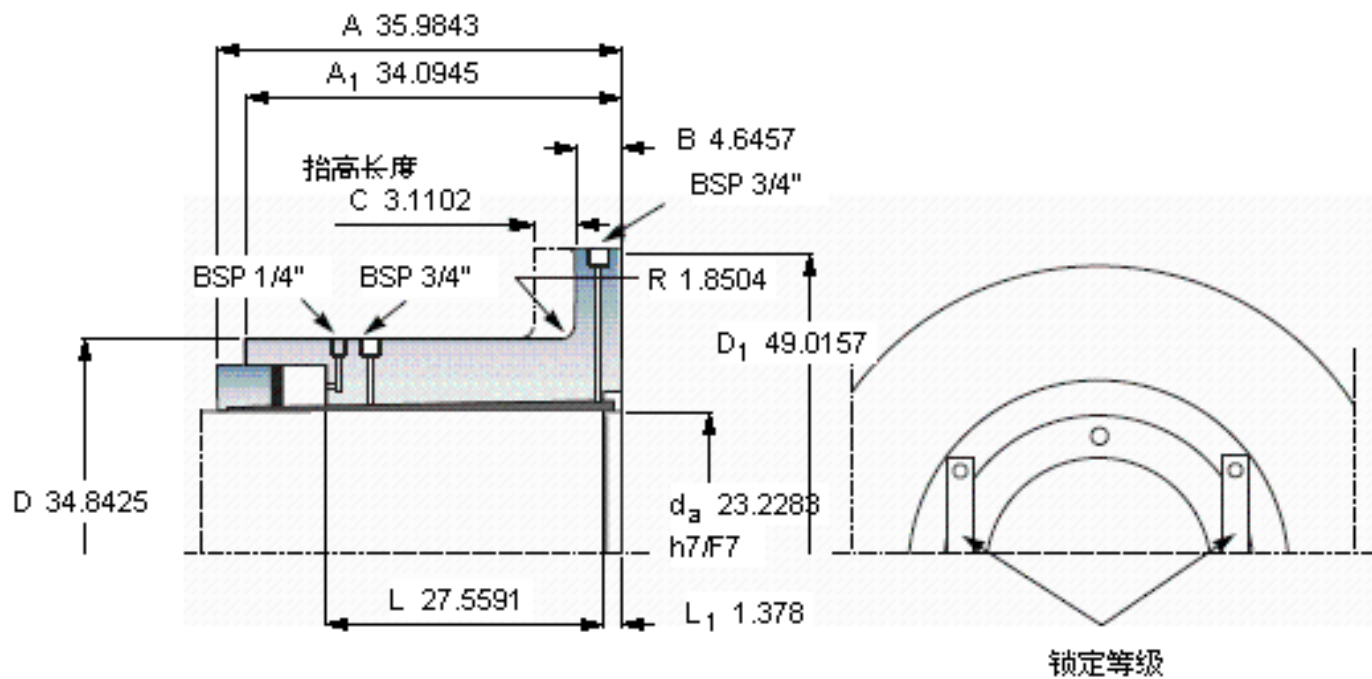
轴直径	$d_a$	590	mm	-
主要尺寸	D	885	mm	-
	$D_1$	1245	mm	-
	A	914	mm	-
	$A_1$	866	mm	-
	B	118		-
	R	47		-
	L	700		-
	$L_1$	35		-
	C	79		-
	重量	重量	2780000	g
扭矩	最大	5340	kNm	-
型号	型号	OKF 590	-	-
合适的超紧配螺栓尺寸	合适的超紧配螺栓尺寸	OKBS 90	-	-

### SKF OKF 590图片



C  
节距圆评估是按：E

必须应用在“动力传动性能”章节中提及的安全系数以获得容许的扭矩



C  
节距圆评估是按：E

必须应用在“动力传动性能”章节中提及的安全系数以获得容许的扭矩

参考资料：<http://www.sozhou.com/p/58b746bf.html>