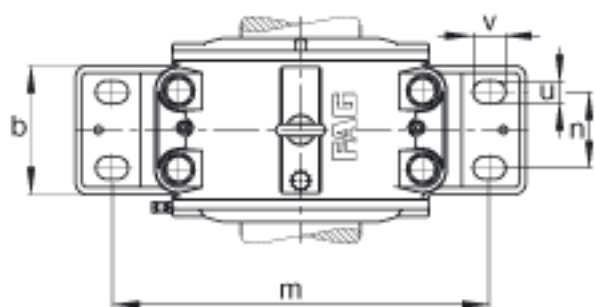
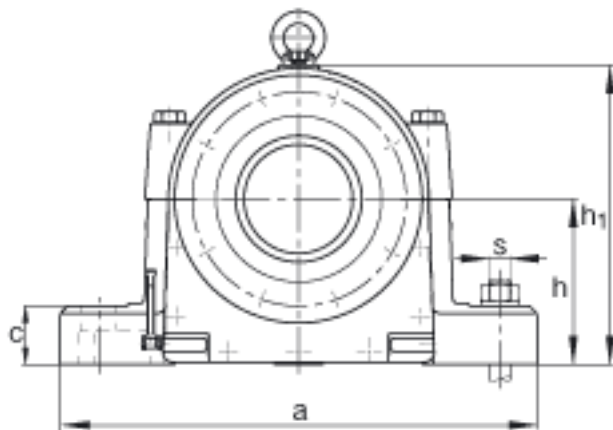
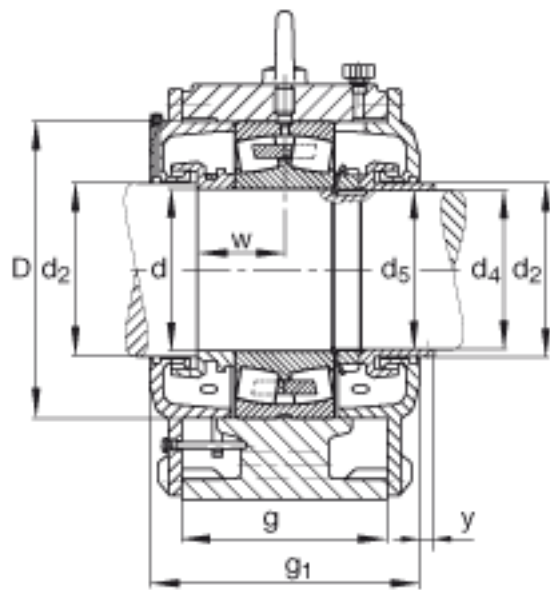
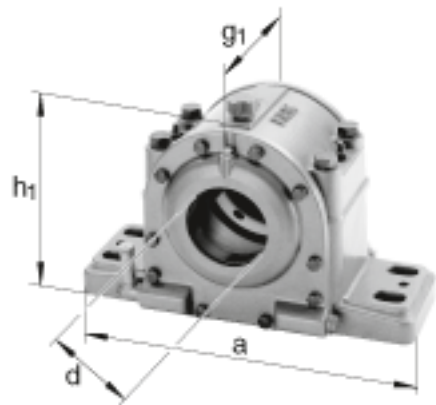


FAG LOE244-N-BL-L参数

说明		80-110	mm	油位高度
尺寸	b	240	mm	-
	c	105	mm	-
	D	400	mm	-
	d <sub>2</sub>	230	mm	-
	d <sub>4</sub>	212	mm	-
	d <sub>5</sub>	Tr220x4	mm	-
	g	280	mm	-
	h	310	mm	-
	m	720	mm	-
	n	130	mm	-
	s	M42		-
	u	48	mm	-
	v	70	mm	-
	w	108	mm	-
	y	15	mm	-
说明		22244		型号, 轴承
		HM44T		型号, 锁紧螺母
		MB44		型号, 爪式垫圈
		8.2 1		初始润滑油量
重量	m <sub>1</sub>	310000	g	质量, 轴承座
说明		LOE244-N-BL-L		型号, 轴承座
尺寸	d	220	mm	-
	a	880	mm	-
	h <sub>1</sub>	565	mm	-
	g <sub>1</sub>	380	mm	-

FAG LOE244-N-BL-L图片



参考资料:<http://www.sozhou.com/p/58d677ae.html>