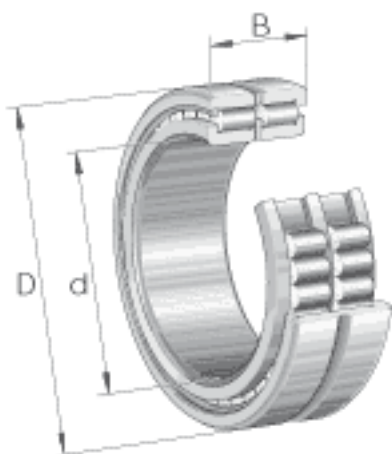


INA SL185072-TB参数

尺寸	d	360	mm	-
	D	540	mm	-
	B	243	mm	-
	C	121.5	mm	-
	D_1	481	mm	-
	d_1	413.8	mm	-
	E	503.45	mm	-
	r_{min}	5	mm	-
	s	14	mm	轴向位移
	重量	m	178000	g
基本额定载荷	C_r	4400000	N	基本额定动载荷, 径向
	C_{0r}	8700000	N	基本额定静载荷, 径向
疲劳极限载荷	C_{ur}	820000	N	疲劳极限载荷, 径向
极限转速	n_G	680	r/min	极限转速
参考转速	n_B	315	r/min	参考转速

INA SL185072-TB图片



参考资料:<http://www.sozhou.com/p/58da638a.html>

