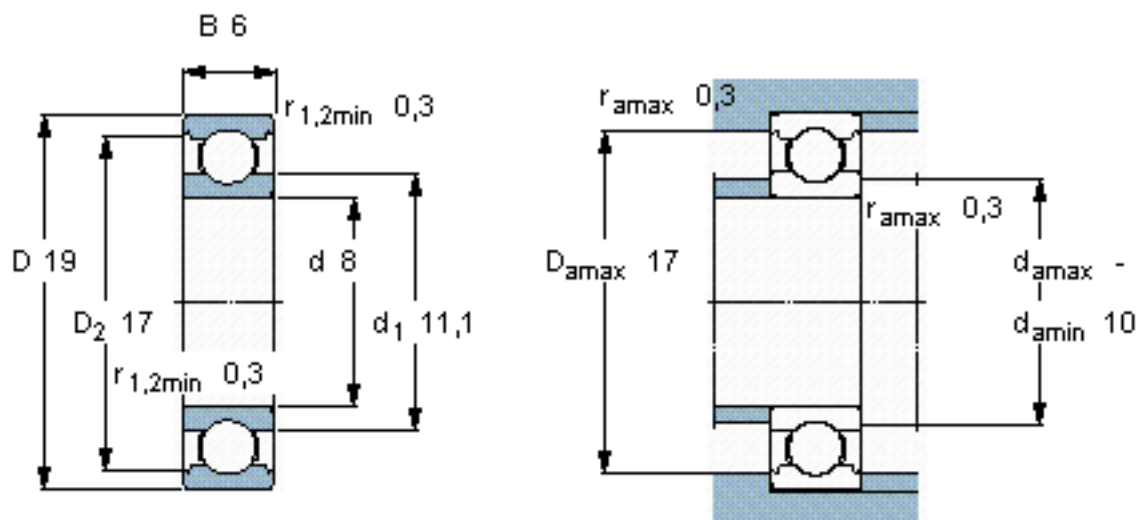


SKF 619/8/W64参数

主要尺寸	d	8	mm	-
	D	19	mm	-
	B	6	mm	-
基本额定载荷	C	1900	N	动载荷
	$C_0$	735	N	静载荷
疲劳载荷极限	$P_u$	31	N	-
极限转速	极限转速	22000	r/min	-
重量	重量	7	g	-
型号	* SKF 探索者轴承	619/8/W64	-	-

SKF 619/8/W64图片

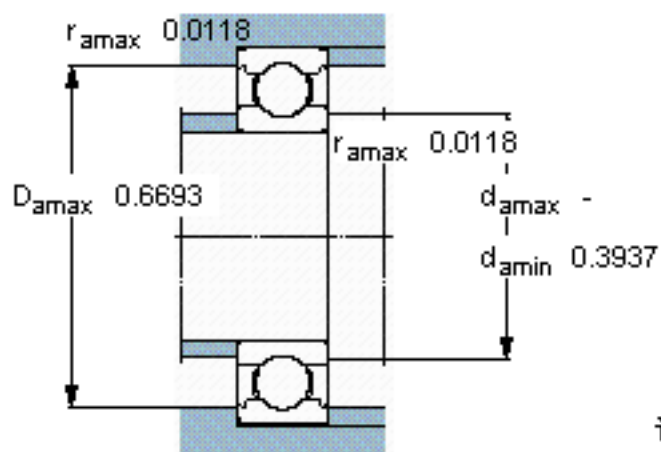
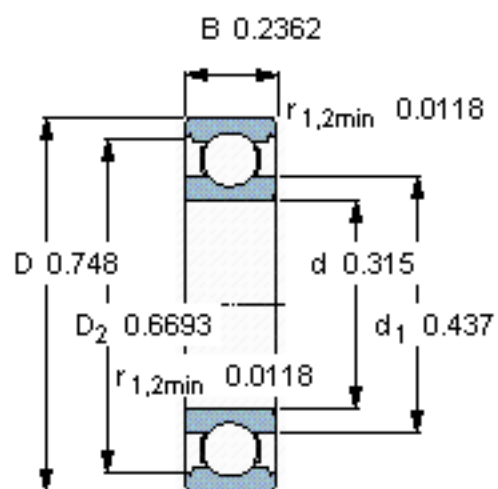


计算系数

$k_r = 0,02$

$f_0 = 10$

参考资料: <http://www.sozhou.com/p/58da77bf.html>



计算系数

$k_r$  0,02

$f_0$  10