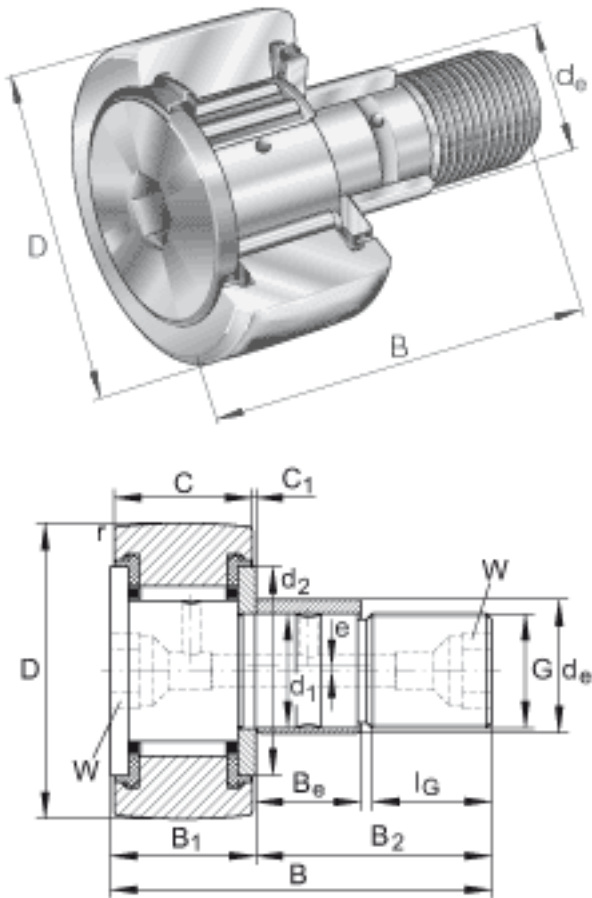


INA KRE90-PP参数

尺寸	D	90	mm	-
	d <sub>e</sub>	35	mm	偏心套 公差:h9
	B	100	mm	-
	B <sub>1 max</sub>	37	mm	-
	B <sub>2</sub>	63	mm	-
	B <sub>3</sub>	15	mm	-
	B <sub>e</sub>	29	mm	偏心套
	C	35	mm	-
	C <sub>1</sub>	1	mm	-
	d <sub>1</sub>	30	mm	公差:h7
	d <sub>2</sub>	53	mm	-
	d <sub>3</sub>	4	mm	-
	e	1.5	mm	偏心套
	G	M30x1.5		-
	I <sub>G</sub>	32	mm	-
	r <sub>min</sub>	1.1	mm	-
	W	14	mm	内六角槽的公称尺寸
重量	m	2032	g	质量
锁紧力矩	M <sub>A</sub>	450	Nm	螺母的锁紧力矩
基本额定载荷	C <sub>r w</sub>	40500	N	滚轮的有效额定动载荷 (径向)
	C <sub>0r w</sub>	83000	N	滚轮的有效额定静载荷 (径向)
疲劳极限载荷	C <sub>ur w</sub>	11700	N	疲劳极限载荷
极限转速	n <sub>D G</sub>	1300	r/min	转速(脂润滑下连续运转)
说明		NIPA3X9.5		紧配合润滑嘴 轻压配合润滑油嘴松散提供。 只能使用所提供的润滑油嘴。

INA KRE90-PP图片



参考资料:<http://www.sozhou.com/p/58de7311.html>