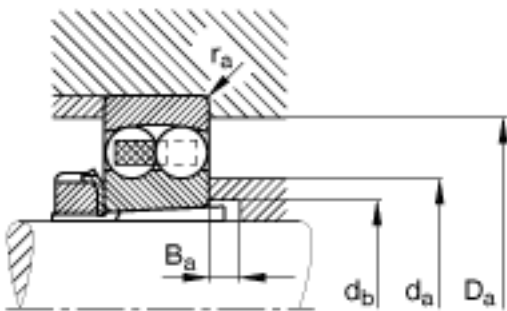
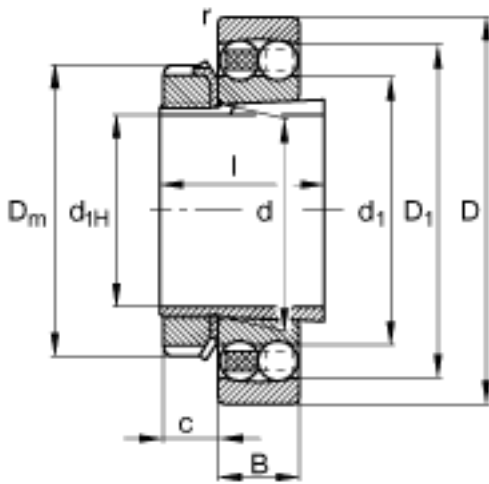
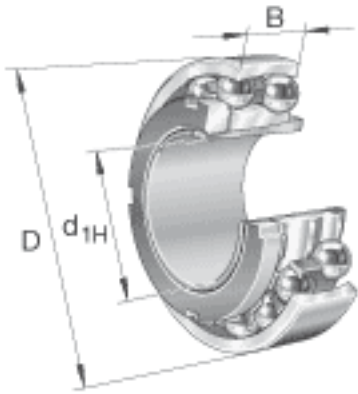


FAG 2207-K-TVH-C3 + H307参数

基本额定载荷	$C_r$	33000	N	基本额定动载荷, 径向
计算系数	$e$	0.3		-
	$Y_1$	2.13		-
	$Y_2$	3.29		-
基本额定载荷	$C_{0r}$	8900	N	基本额定静载荷, 径向
计算系数	$Y_0$	2.23		-
尺寸	$d_{1H}$	30	mm	-
	$D$	72	mm	-
极限转速	$n_G$	9500	r/min	极限转速
参考转速	$n_B$	11500	r/min	参考速度
疲劳极限载荷	$C_{ur}$	560	N	疲劳极限载荷, 径向
尺寸	$B$	23	mm	-
	$B_{a \min}$	5	mm	-
	$c$	10	mm	-
	$D_1$	62.9	mm	-
	$D_{a \max}$	65	mm	-
	$D_m$	52	mm	-
	$d$	35	mm	-
	$d_1$	45.7	mm	-
	$d_{a \max}$	44	mm	-
	$d_{b \min}$	39	mm	-
	$l$	35	mm	-
	$r_{a \max}$	1	mm	-
	$r_{s \min}$	1.1	mm	-
说明		H307		质量, 紧定套
重量	$m$	380	g	质量
	$m_1$	140	g	质量, 紧定套

FAG 2207-K-TVH-C3 + H307图片



参考资料:<http://www.sozhou.com/p/58e9c321.html>