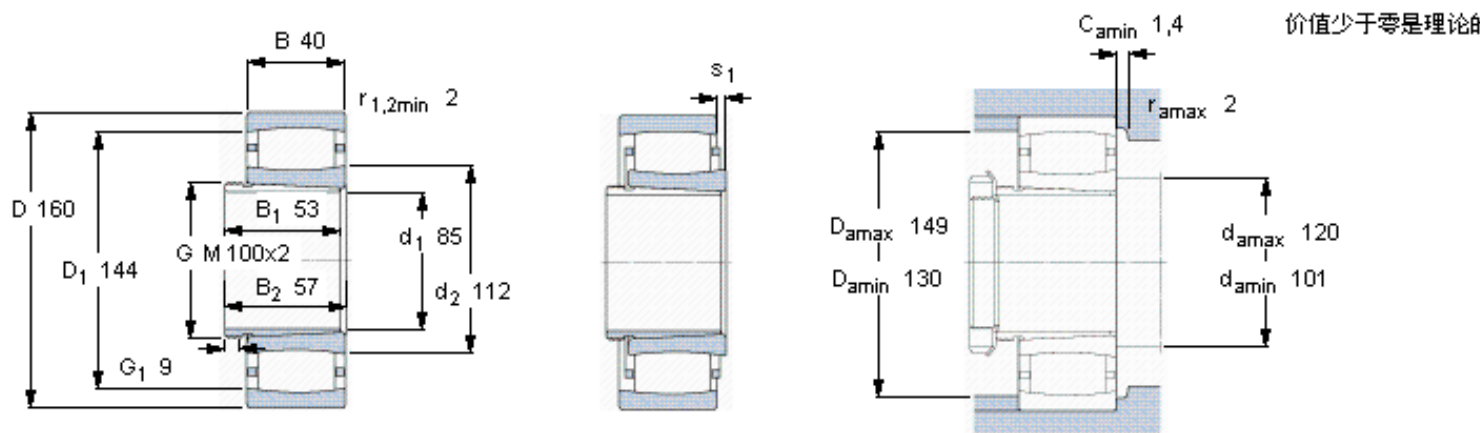


SKF C 2218 K + AHX 318 \*参数

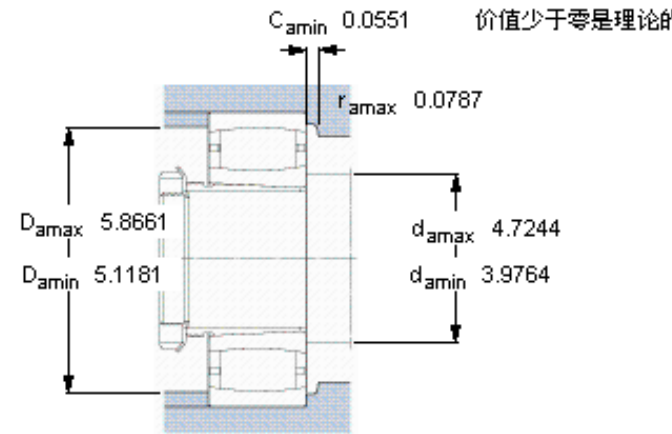
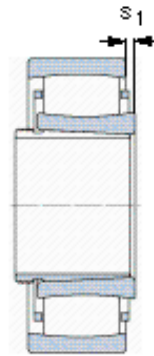
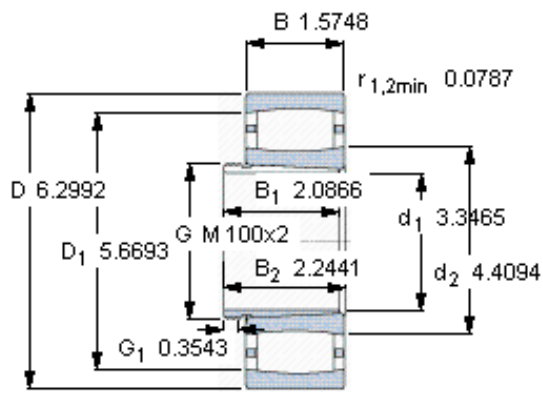
主要尺寸	$d_1$	85	mm	-
	D	160	mm	-
	B	40	mm	-
基本额定载荷	C	325000	N	动载荷
	$C_0$	380000	N	静载荷
疲劳载荷极限	$P_u$	42500	N	-
额定转速	参考转速	3800	r/min	-
	极限转速	5300	r/min	-
重量	重量	3750	g	-
型号	* SKF 探索者轴承	C 2218 K + AHX 318 *	-	-
说明	**请核查供货情况	**	-	-

SKF C 2218 K + AHX 318 \*图片



轴向位移 $s_1$	9,5
对中误差系数 $k_1$	0,104
运行游隙系数 $k_2$	0,117

参考资料: <http://www.sozhou.com/p/58fb3f36.html>



轴向位移 $s_1$	0.374
对中误差系数 $k_1$	0,104
运行游隙系数 $k_2$	0,117