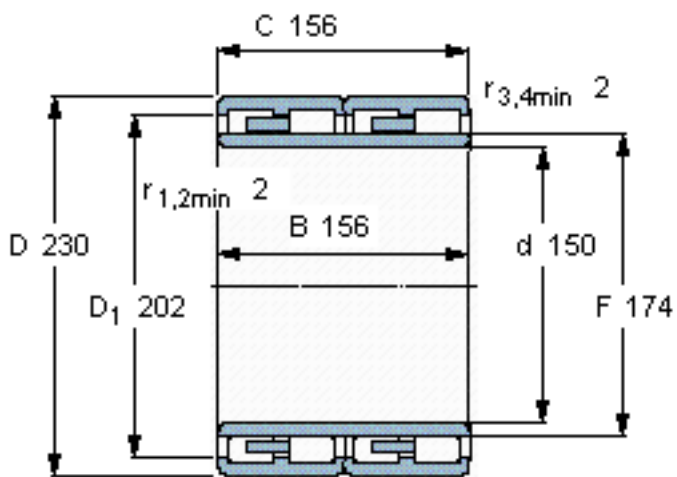


SKF 313891 A参数

主要尺寸	d	150	mm	-
	D	230	mm	-
	B	156	mm	-
基本额定载荷	C	897000	N	动载荷
	C_0	1660000	N	静载荷
疲劳载荷极限	P_u	183000	N	-
重量	重量	24000	g	-
型号	型号	313891 A	-	-

SKF 313891 A图片



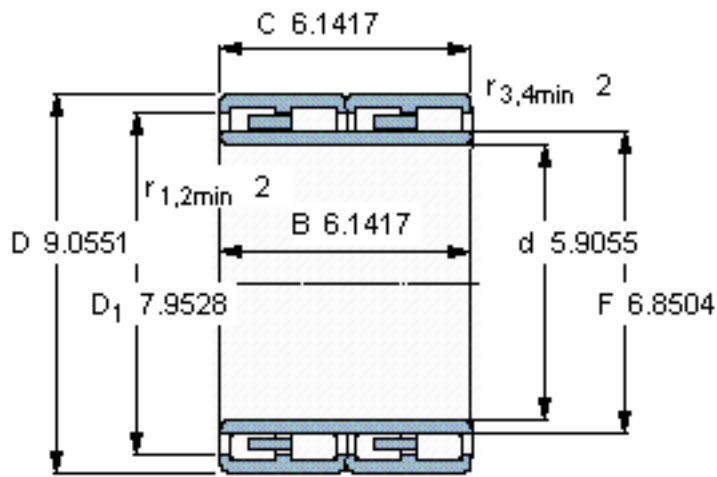
设计

BC4.1/WO

计算系数

k_f 0,45

参考资料: <http://www.sozhou.com/p/590ae406.html>



设计

BC4.1/WO

计算系数

k_r 0,45