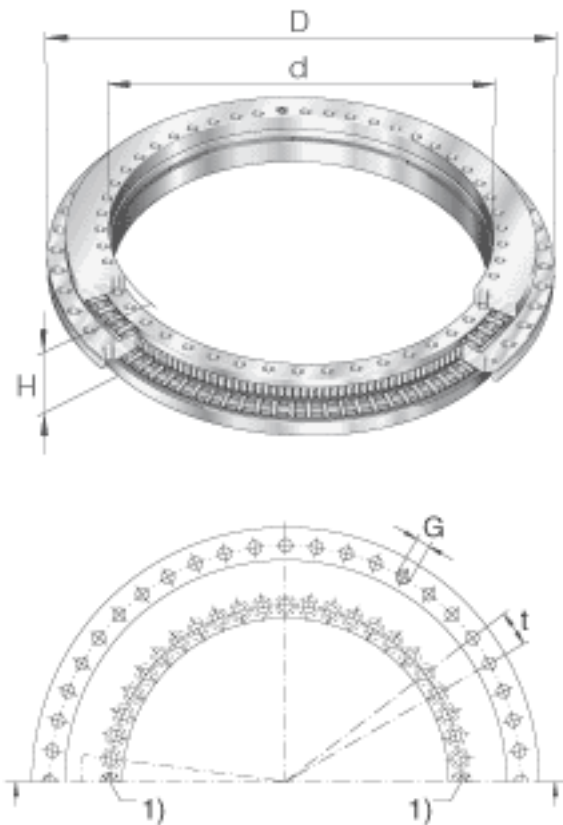


INA YRT50参数

尺寸	d	50	mm	尺寸 d > 1030 mm 可以协议供货
	D	126	mm	-
	H	30	mm	-
说明		10		内圈固定孔的数量 注意! 相邻结构的固定孔 注意轴承孔的节距。
		12		外圈固定孔的数量 注意! 相邻结构的固定孔 注意轴承孔的节距。
		2		紧定螺钉的数量
尺寸	1)			紧定螺钉
	a	-		内圈带固定孔
	C	10	mm	-
	D _{1 max}	105	mm	-
	d ₁	5.6	mm	内圈带固定孔
	d ₂	-		内圈带固定孔
	d ₃	5.6	mm	外圈带固定孔
	H ₁	20	mm	-
	H ₂	10	mm	-
	J	63	mm	内圈带固定孔
	J ₁	116	mm	外圈带固定孔
	t	12 X 30		节圆 t 包括固定螺栓和压紧螺纹 数量 X t
	重量	m	1600	g
螺栓拧紧力矩	M _A	8.5	Nm	螺栓拧紧力矩 用于 DIN 912, 等级 10.9 螺栓的拧紧力矩。
基本额定载荷	C _a	56000	N	基本额定动载荷, 轴向
	C _{0a}	280000	N	基本额定静载荷, 轴向
	C _r	28500	N	基本额定动载荷, 径向

	C_{0r}	49500	N	基本额定静载荷，径向
极限转速	n_G	440	r/min	极限转速 对于运转时间 长或连续运转的工况， 请和我们联系。
轴承摩擦力矩	M_R	2.5	Nm	轴承摩擦力矩
轴向刚度	c_{aL}	1300	N/ m	轴承的轴向刚度 考虑 了滚动体组件、轴承套 圈以及螺栓连接的刚度 。
径向刚度	c_{rL}	1100	N/ m	轴承的径向刚度 考虑 了滚动体组件、轴承套 圈以及螺栓连接的刚度
倾斜刚度	c_{kL}	1250	Nm/mrad	轴承位置的倾斜刚度 考虑了滚动体组件、轴 承套圈以及螺栓连接的 刚度。
轴向刚度	c_{aL}	6200	N/ m	滚动体组的轴向刚度
径向刚度	c_{rL}	1500	N/ m	滚动体组的径向刚度
倾斜刚度	c_{kL}	5900	Nm/mrad	滚动体组的倾斜刚度

INA YRT50图片



参考资料:<http://www.sozhou.com/p/590e7fff.html>

