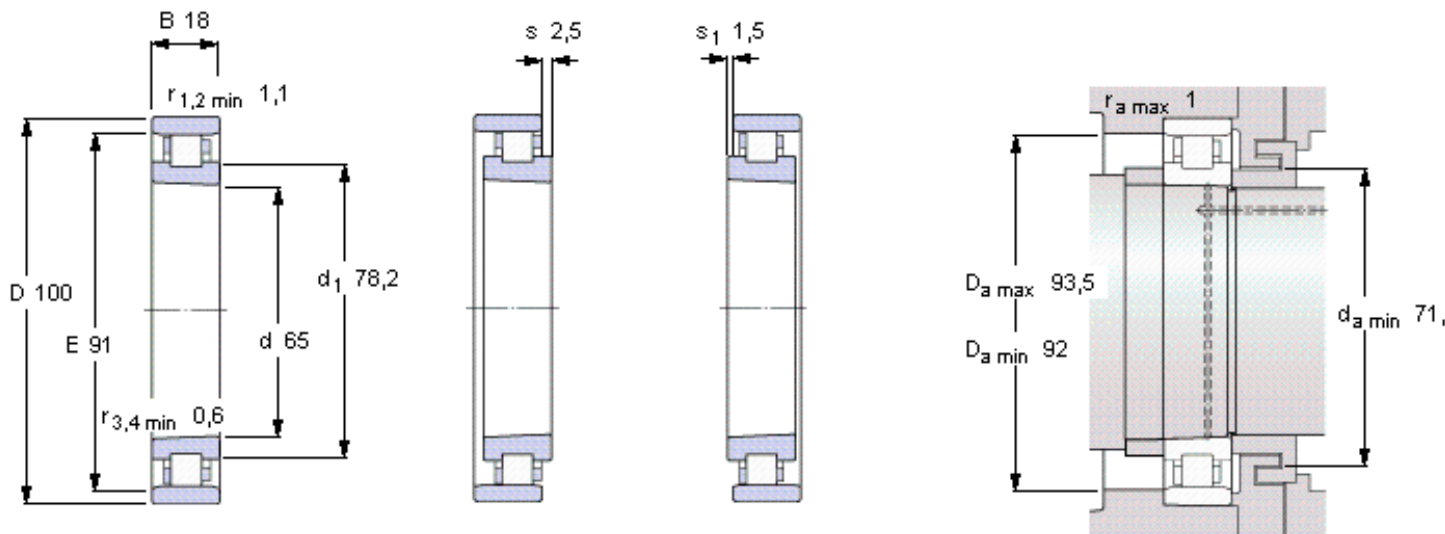


SKF N 1013 KTNHA/HC5SP参数

主要尺寸	d	65	mm	-
	D	100	mm	-
	B	18	mm	-
基本额定载荷	C	44000	N	动载荷
	$C_0$	56000	N	静载荷
疲劳载荷极限	$P_u$	6550	N	-
极限转速	Grease	17000	r/min	-
	Oil-air	22000	r/min	-
重量	重量	390	g	-
型号	型号	N 1013 KTNHA/HC5SP	-	-

SKF N 1013 KTNHA/HC5SP图片



Tapered bore, taper 1:12

Reference grease quantity [cm<sup>3</sup>]

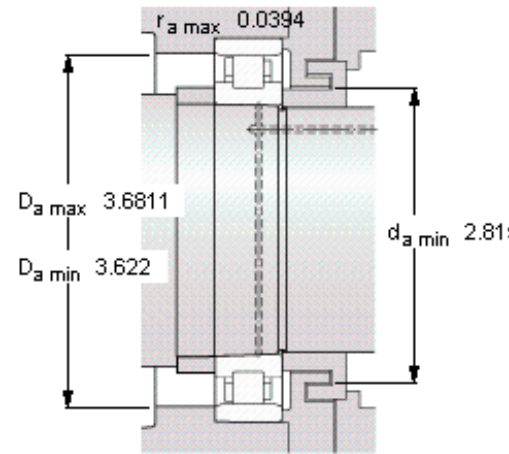
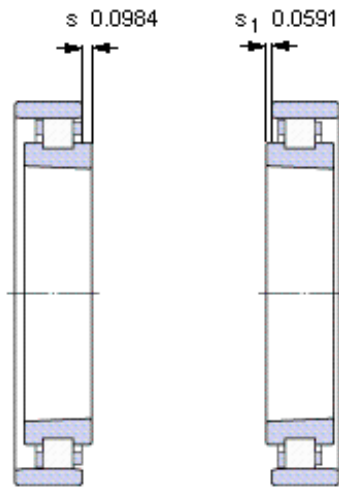
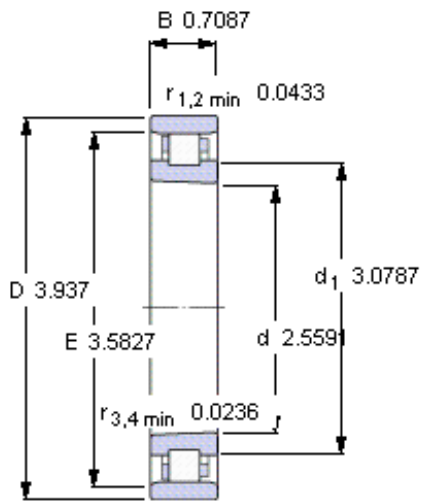
$G_{ref} 5,5$

Static radial stiffness [N/ $\mu\text{m}$ ]

(guideline value)

930

参考资料: <http://www.sozhou.com/p/591346e1.html>



**Tapered bore, taper 1:12**

**Reference grease quantity [cm<sup>3</sup>]**

$G_{\text{ref}} 5,5$

**Static radial stiffness [N/ $\mu\text{m}$ ]**

(guideline value)

930