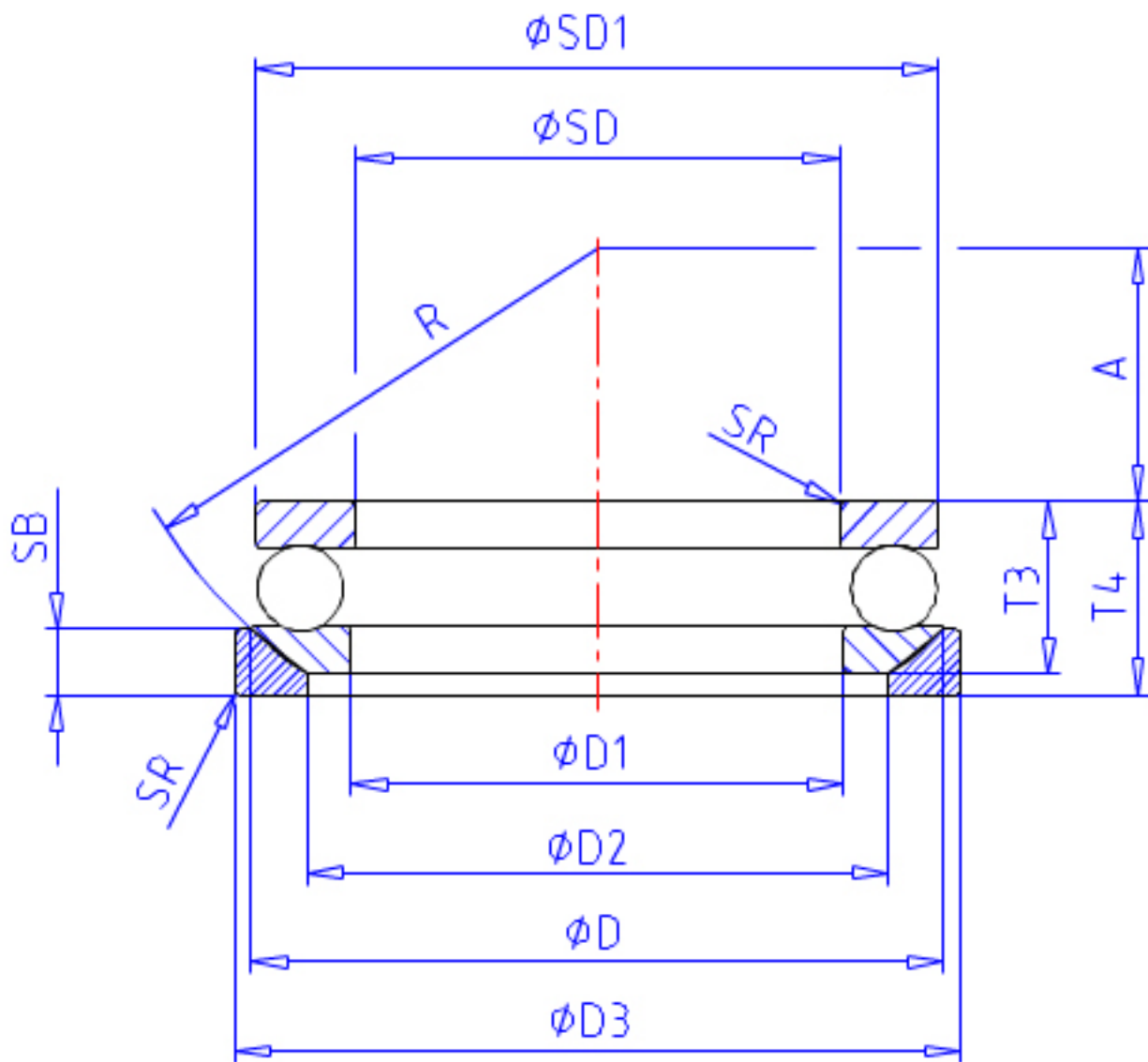


NSK 53307U参数

基本额定载荷	COAN	105000	N	静载荷
	CA	5700	kgf	动载荷
	COA	10700	kgf	静载荷
极限转速	GRE	2400	1/min	脂润滑
	OIL	3800	1/min	油润滑
尺寸	SD1	68	mm	-
	D1	37	mm	-
	D2	52	mm	-
	D3	72	mm	-
	SB	7.5	mm	-
	A	24.0	mm	-
	R	56	mm	-
	安装尺寸	SDA	55	mm
DA		48	mm	(最大)
SRA		1.0	mm	(最大)
重量	MASS	488	g	重量
型号	型号	53307U		-
外形尺寸	SD	35	mm	内径
	D	68	mm	外径
	T	24	mm	宽度
	T3	25.6	mm	-
	T4	28	mm	-
	SR	1.0	mm	(最小)
基本额定载荷	CAN	56000	N	动载荷

NSK 53307U图片



参考资料:<http://www.sozhou.com/p/591a8de9.html>

