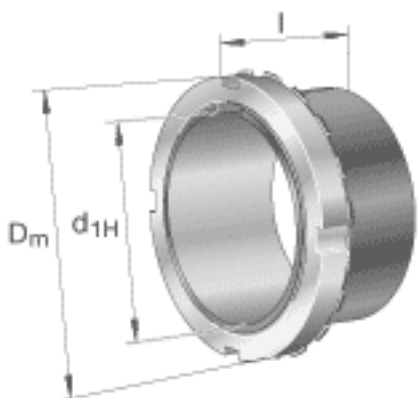
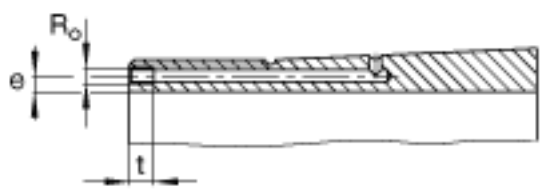
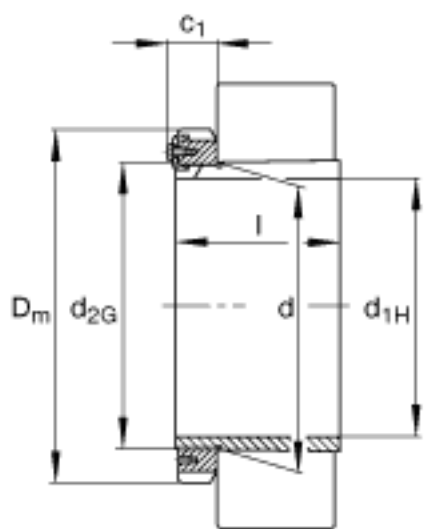


FAG H241/630-HG参数

尺寸	d_{1H}	600	mm	-
	D_m	800	mm	-
	l	525	mm	-
	c	95	mm	-
	c_1	117	mm	-
	d	630	mm	-
	d_{2G}	Tr630x6	mm	-
	e	6	mm	-
	R_o	M8		-
	t	12	mm	-
说明		600	mm	轴
		HM31/630		型号, 螺母
		MS31/630		型号, 止动装置
		M20X40		型号, 六角头螺栓
重量	m	263000	g	质量

FAG H241/630-HG图片





参考资料:<http://www.sozhou.com/p/5941bd9b.html>