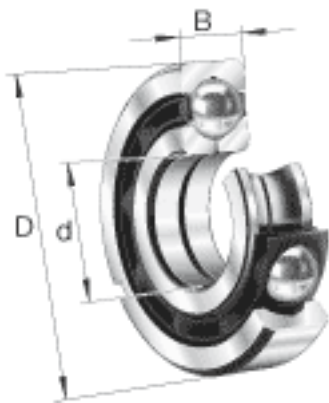
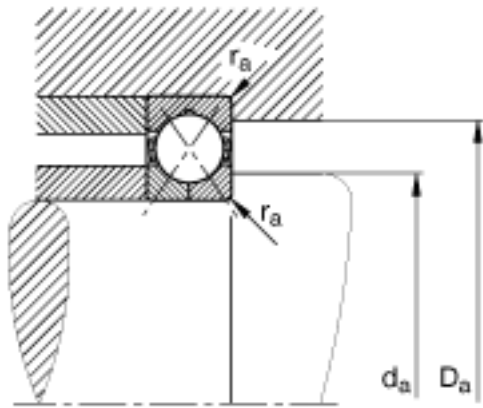
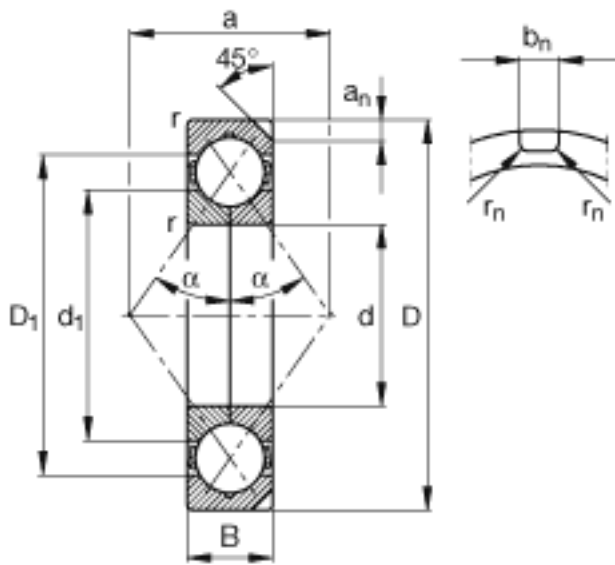


FAG QJ222-N2-MPA参数

尺寸	d	110	mm	-
	D	200	mm	-
	B	38	mm	-
	a	109	mm	-
	a_n	10.1	mm	-
	b_n	8.5	mm	-
	D_1	169.8	mm	-
	$D_{a \max}$	188	mm	-
	d_1	141.6	mm	-
	$d_{a \min}$	122	mm	-
	$r_{a \max}$	2.1	mm	-
	r_{\min}	2.1	mm	-
	r_n	2	mm	-
	重量	m	5660	g
基本额定载荷	C_r	249000	N	基本额定动载荷, 径向
	C_{0r}	285000	N	基本额定静载荷, 径向
极限转速	n_G	5900	r/min	极限转速
疲劳极限载荷	C_{ur}	12300	N	疲劳极限载荷, 径向

FAG QJ222-N2-MPA图片





参考资料:<http://www.sozhou.com/p/5949124e.html>