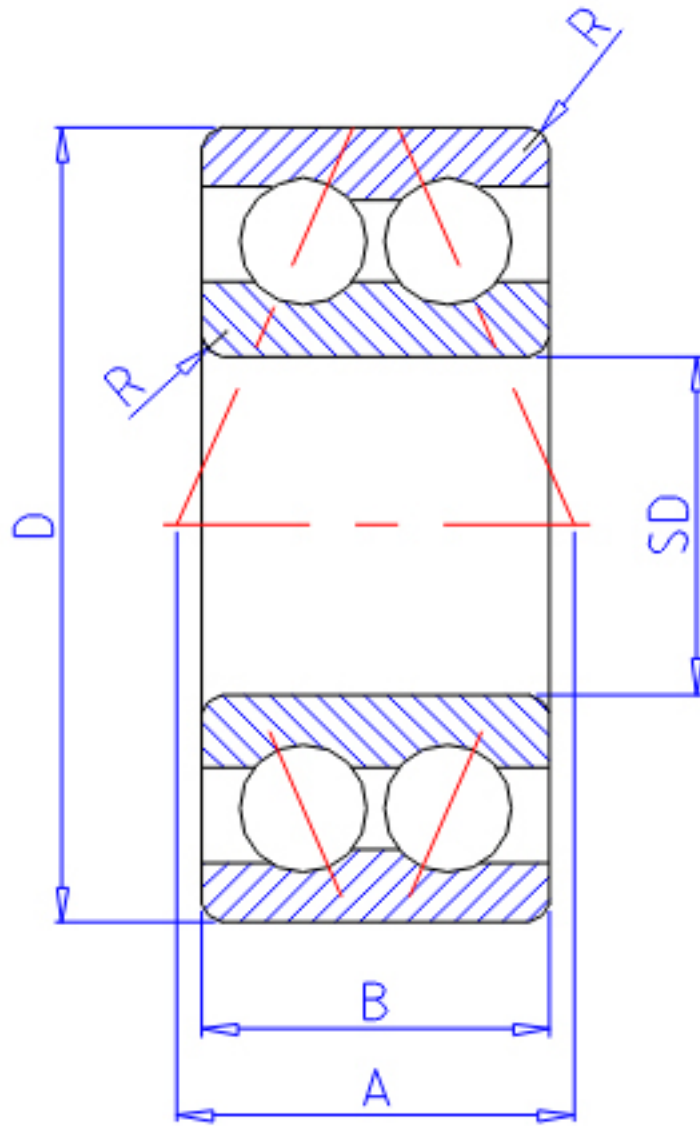


NTN 5304S参数

主要尺寸	SD	20	mm	-
	D	52	mm	外径
	B	22.2	mm	宽度
	R	1.1	mm	(最小)
型号	ORDER	5304S		型号
基本额定载荷	CR	24600	N	动载荷
	COR	15000	N	静载荷
	CRF	2510.00	kgf	动载荷
	CORF	1530	kgf	静载荷
极限转速	LSG	9000	r/min	脂润滑
	LSO	12000	r/min	油润滑
作用点	A	26.7	mm	-
重量	MASS	230	g	重量
安装尺寸	DA	45	mm	(最大)
	RAS	1	mm	(最大)
	DA1	27	mm	(最小)

NTN 5304S图片



参考资料:<http://www.sozhou.com/p/594dc9bc.html>

