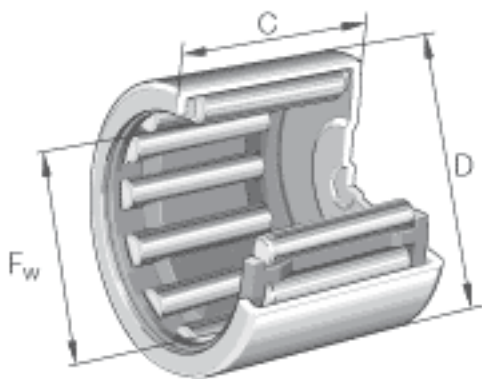


### INA BK1612参数

尺寸	$F_w$	16	mm	-
	D	22	mm	-
	C	12	mm	公差: -0,3
	$C_{t \min}$	9.3	mm	-
	$r_{\min}$	0.8	mm	-
重量	m	14	g	质量
基本额定载荷	$C_r$	7600	N	基本额定动载荷, 径向
	$C_{0r}$	9700	N	基本额定静载荷, 径向
疲劳极限载荷	$C_{ur}$	1160	N	疲劳极限载荷, 径向
极限转速	$n_G$	15600	r/min	极限转速
参考转速	$n_B$	10900	r/min	参考转速
说明		IR12X16x13		合适的内圈

### INA BK1612图片



参考资料:<http://www.sozhou.com/p/594f7a66.html>

