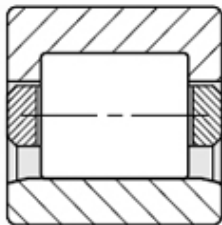
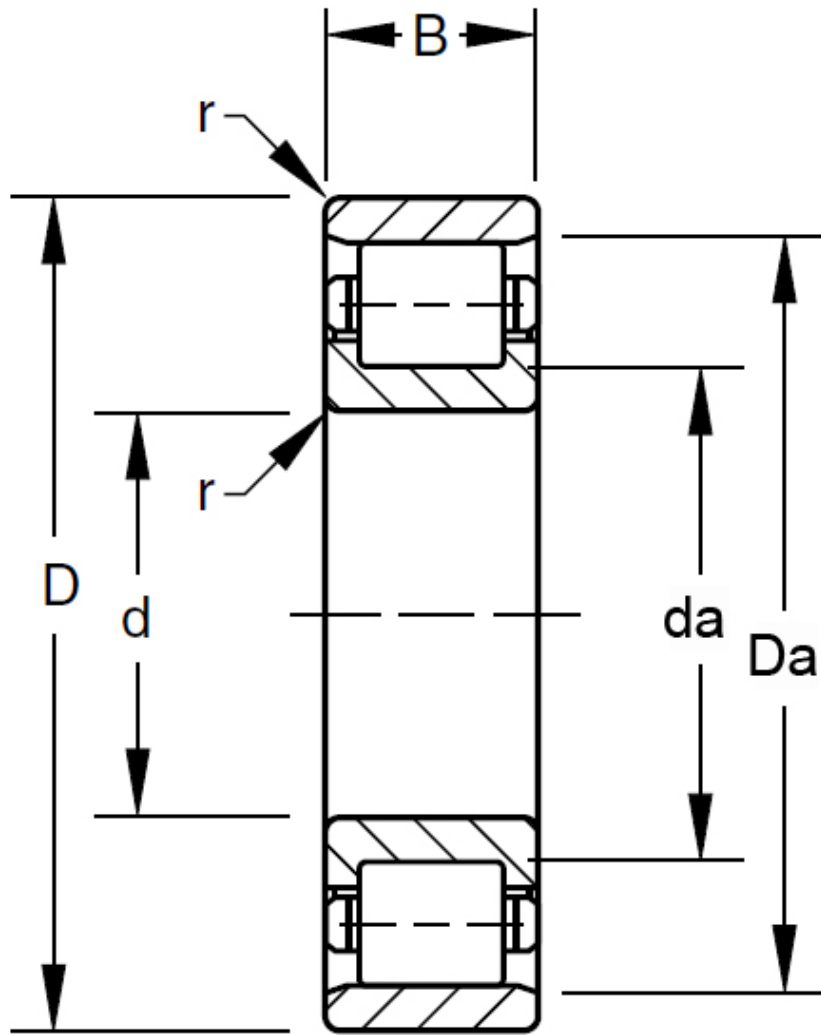


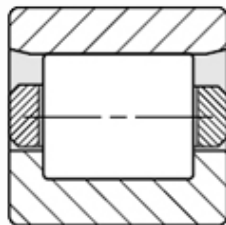
TIMKEN NCF2952V参数

轴承型号	Part Number	NCF2952V		-
	Subtype	NCF		-
尺寸	d	259.999	mm	内径
	D	359.999	mm	外径
	B	59.9999	mm	宽度
额定载荷	C1	756198	N	一百万转动态径向载荷
	C0	1459017	N	静态额定载荷
几何结构系数	Cg	0.1642		几何系数
极限转速	oil	540		润滑油
	grease	460		润滑脂
尺寸	R	2.032	mm	最大轴肩倒角半径
	da	270.256	mm	轴肩直径
	r	2.032	mm	最大轴承座挡肩圆角半径
	Da	349.758	mm	轴承座挡肩直径
重量	Assembly Weight	18506.57	g	-

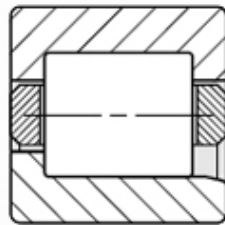
TIMKEN NCF2952V图片



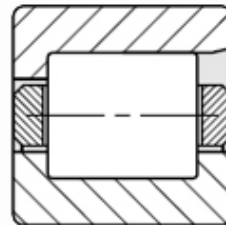
RU
RIU



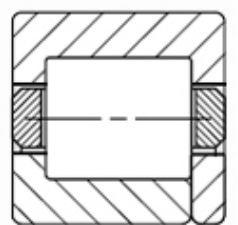
RN
RIN



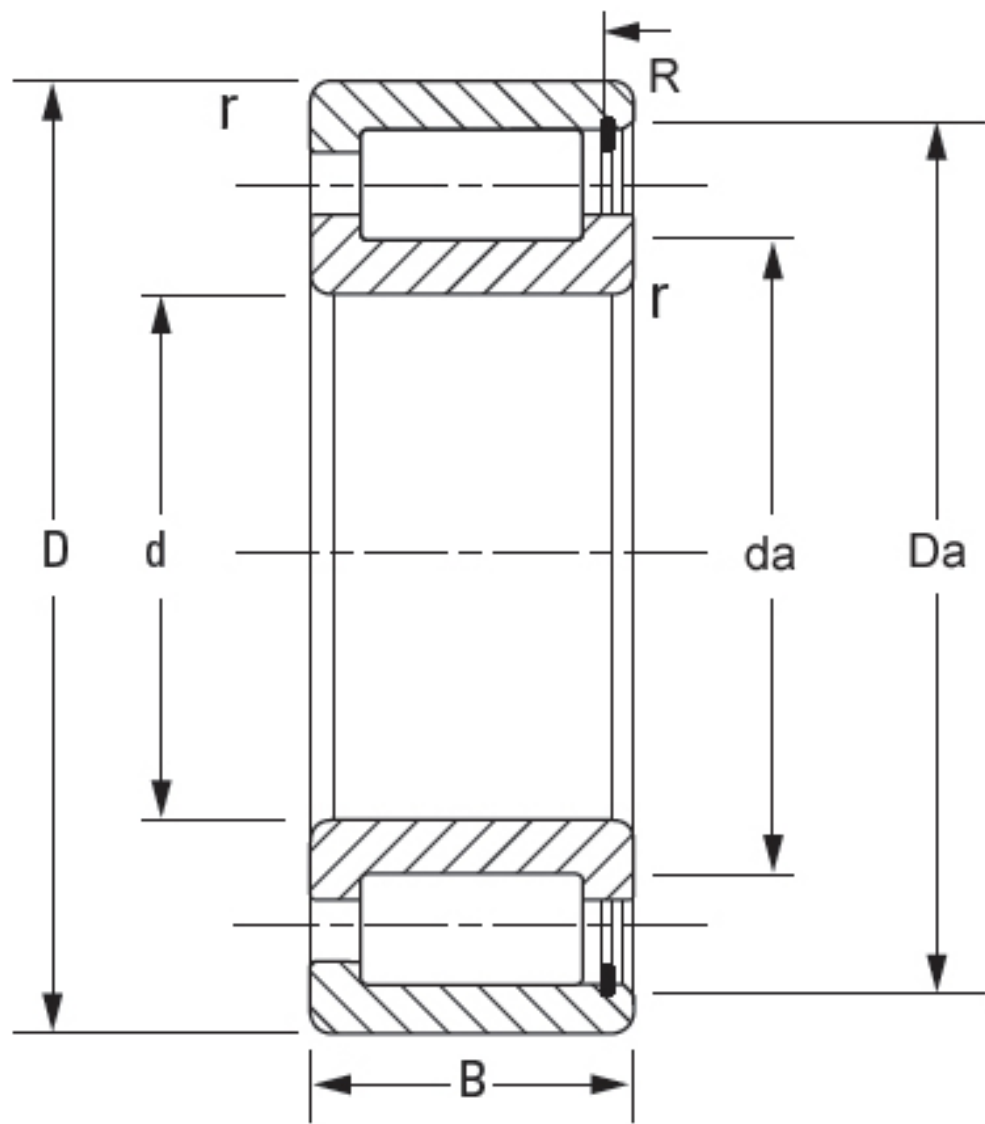
RJ
RIJ



RF
RIF



RT
RIT



NCF