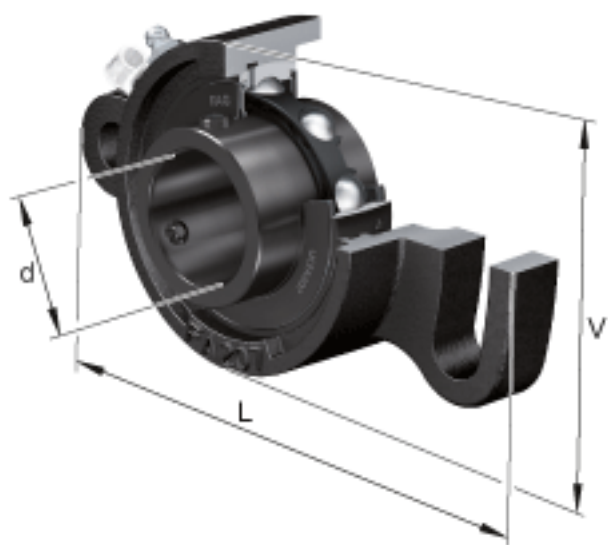
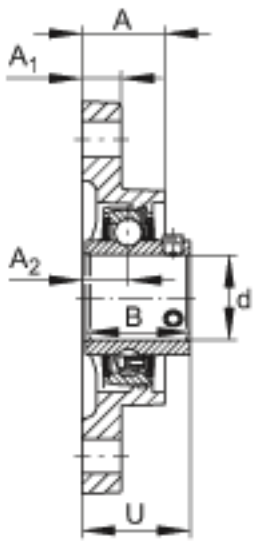
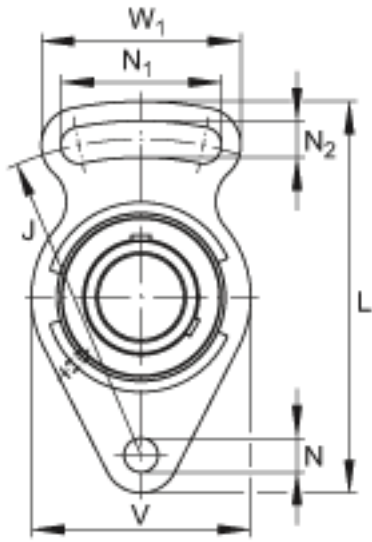


FAG UCFA210-31参数

尺寸	d	49.2125	mm	-
	L	190	mm	-
	V	115	mm	-
	A	37.5	mm	-
	A ₁	18	mm	-
	A ₂	22	mm	-
	B	51.6	mm	-
	J	157	mm	-
	N	16	mm	-
	N ₁	76	mm	-
	N ₂	16	mm	-
	U	54.6	mm	-
	W ₁	94	mm	-
	重量	m	2110	g
说明		FA210		型号, 轴承座
		UC210-31		型号, 外球面球轴承

FAG UCFA210-31图片





参考资料:<http://www.sozhou.com/p/5956f597.html>