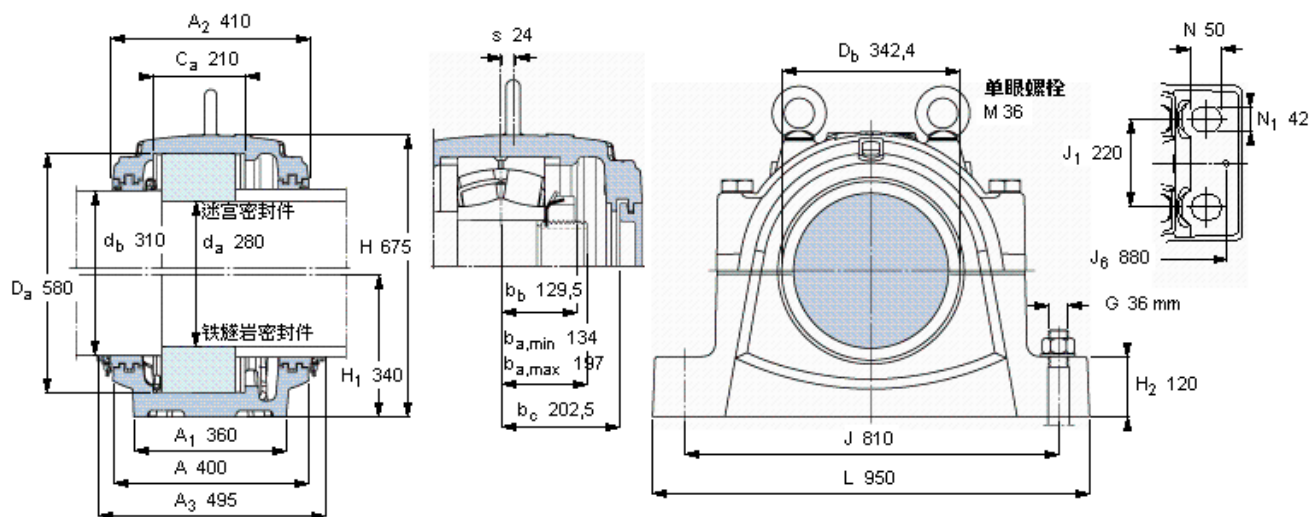


SKF SNL 3168 L参数

轴	d_a	280	mm	-
	d_b	310	mm	-
适用的轴承	球面滚子轴承	22356	-	-
	CARB轴承	-	-	-
主要尺寸	A	400	mm	-
	L	950	mm	-
	H	675	mm	-
	H_1	340	mm	-
重量	重量	427000	g	-
型号	仅限轴承座	SNL 3168 L	-	-
	迷宫密封件	TS 68/310	-	-
	铁燧岩密封件	TNF 68/310	-	-
	端盖	ETS 68	-	-

SKF SNL 3168 L图片



适用的SKF轴承和附件

轴承	锁定螺母	锁紧装置	定位环
22356 CCMV33	HM 56 T	MB 56	2 FRB 17.5/580

脂量, 公斤

初步填充	9,4
重新油脂	0,55

密封件

迷宫密封件	TS 68/310
铁燧岩密封件	TNF 68/310

端盖

ETS 68

有帽螺栓

尺寸 [毫米]	M 36x240
推荐的紧固扭矩 [Nm]	600
最大允许负荷 [kN]	
F_{120°	1600
F_{150°	920
F_{180°	800

适用的固定螺栓

尺寸 [毫米]	36
尺寸 [英寸]	1 3/8
推荐的紧固扭矩 [Nm]	2280

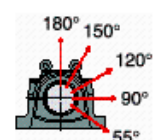
销钉尺寸

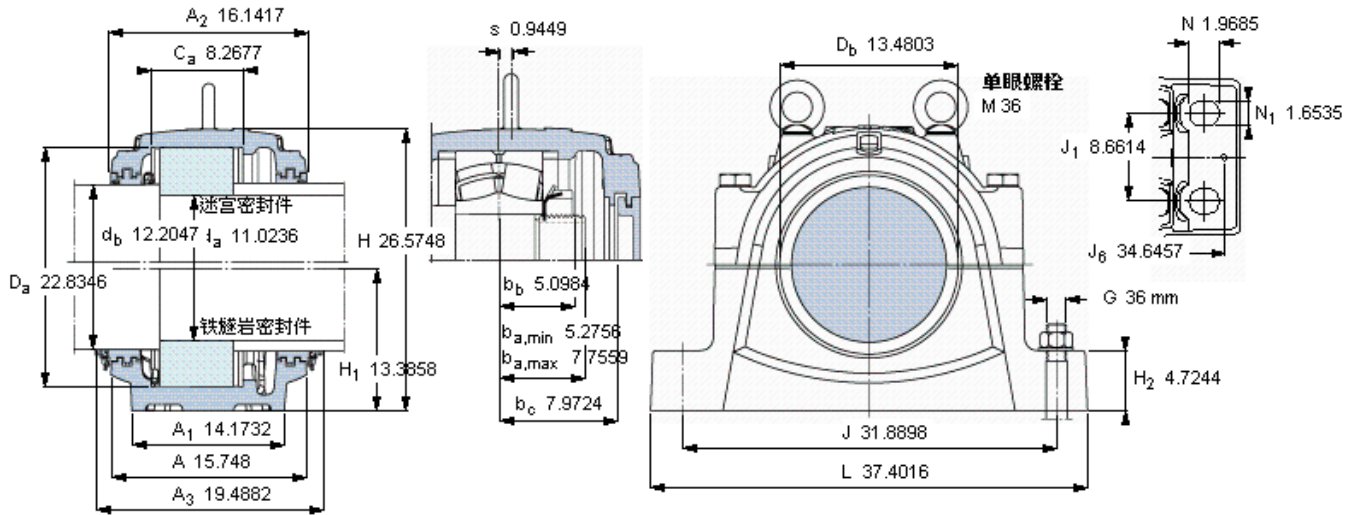
径(最大)	25
中心距离 J_6	880

断裂负荷, 轴承箱, kN

P_{0°	6000
P_{55°	7500
P_{90°	3600
P_{120°	2600
P_{150°	2300
P_{180°	3000
P_a	-

才需要遵守 P_{0° 的限制
础面积不受到支持时,
只有在轴承座的整个基





适用的SKF轴承和附件

轴承	锁定螺母	锁紧装置	定位环
22356 CCMV33	HM 56 T	MB 56	2 FRB 17.5/580

脂量, 公斤

初步填充	9,4
重新油脂	0,55

密封件

迷宫密封件	TS 68/310
铁燧岩密封件	TNF 68/310

端盖

ETS 68

有帽螺栓

尺寸 [毫米] M 36x240

推荐的紧固扭矩 [Nm] 600

最大允许负荷 [kN]

F_{120° 1600

F_{150° 920

F_{180° 800

适用的固定螺栓

尺寸 [毫米] 36

尺寸 [英寸] 1 3/8

推荐的紧固

扭矩 [Nm] 2280

销钉尺寸

径(最大) 0.9843

中心距离 J_6 34.6457

断裂负荷, 轴承箱, k

P_{0° 6000

P_{65° 7500

P_{90° 3600

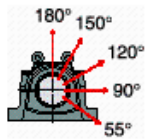
P_{120° 2600

P_{150° 2300

P_{180° 3000

P_a -

才需要遵守 P_{0° 的限制
础面积不受到支持时,
只有在轴承座的整个基



参考资料: <http://www.sozhou.com/p/595b7318.html>