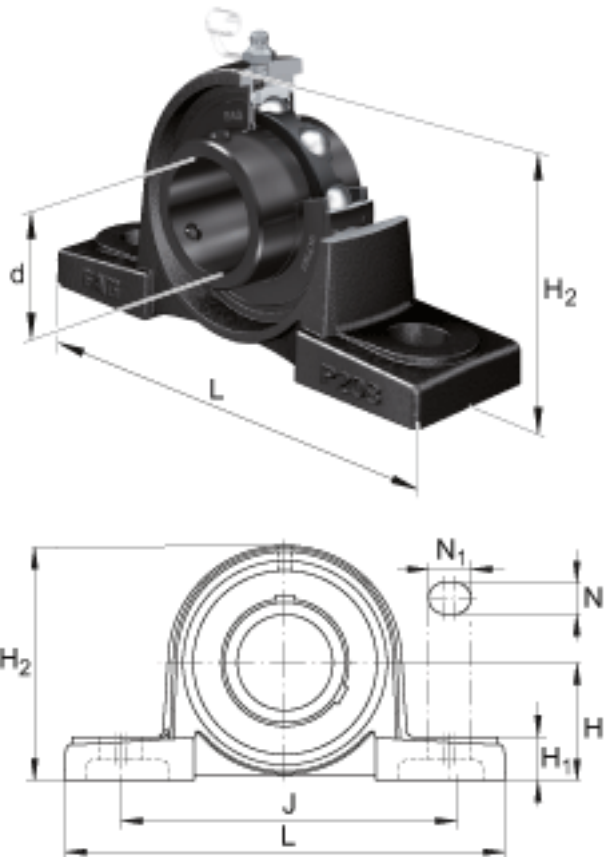
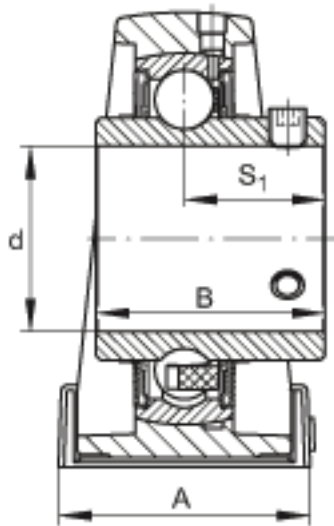


FAG UCP205-13参数

说明		UC205-13		型号, 外球面球轴承
尺寸	d	20.6375	mm	-
	L	140	mm	-
	H ₂	71	mm	-
	A	38	mm	-
	B	34.1	mm	-
	H	36.5	mm	-
	H ₁	15	mm	-
	J	105	mm	-
	N	13	mm	-
	N ₁	19	mm	-
	S ₁	19.8	mm	-
重量	m	830	g	重量
说明		P205		型号, 轴承座

FAG UCP205-13图片





参考资料:<http://www.sozhou.com/p/595df990.html>