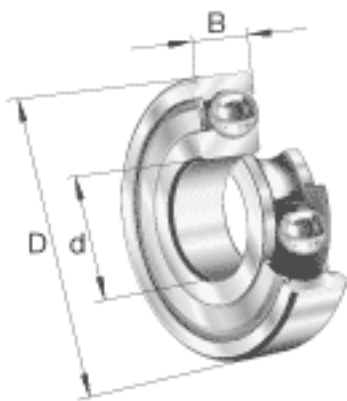
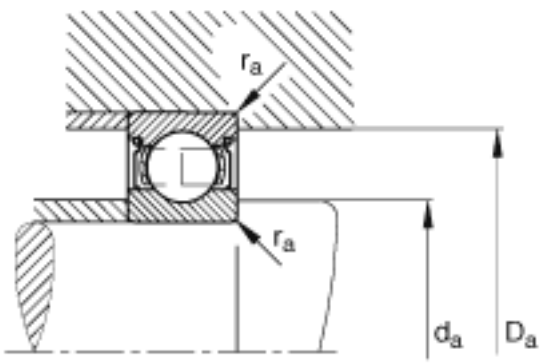
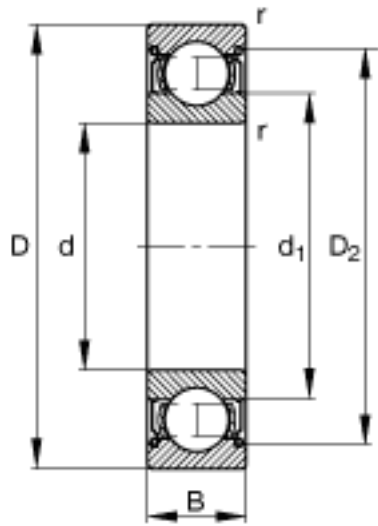


### FAG 6300-2Z参数

尺寸	$r_{a \max}$	0.6	mm	-
	$r_{\min}$	0.6	mm	-
重量	m	57	g	质量
基本额定载荷	$C_r$	8600	N	基本额定动载荷, 径向
	$C_{0r}$	3450	N	基本额定静载荷, 径向
极限转速	$n_G$	26500	r/min	极限转速
参考转速	$n_B$	21100	r/min	参考速度
疲劳极限载荷	$C_{ur}$	230	N	疲劳极限载荷, 径向
尺寸	d	10	mm	-
	D	35	mm	-
	B	11	mm	-
	$D_2$	28.6	mm	-
	$D_{a \max}$	30.8	mm	-
	$d_1$	18.1	mm	-
	$d_{a \min}$	14.2	mm	-

### FAG 6300-2Z图片





参考资料:<http://www.sozhou.com/p/5977ee0b.html>