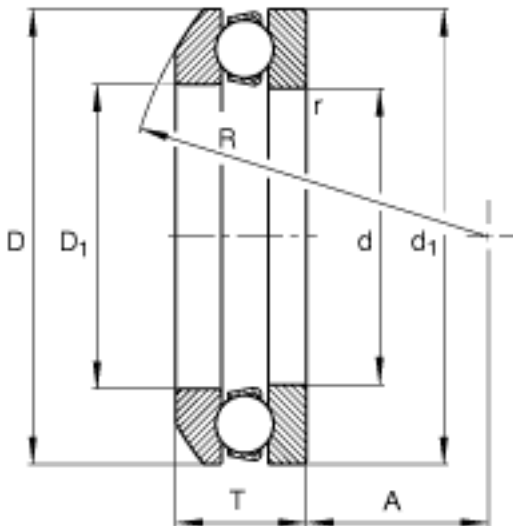
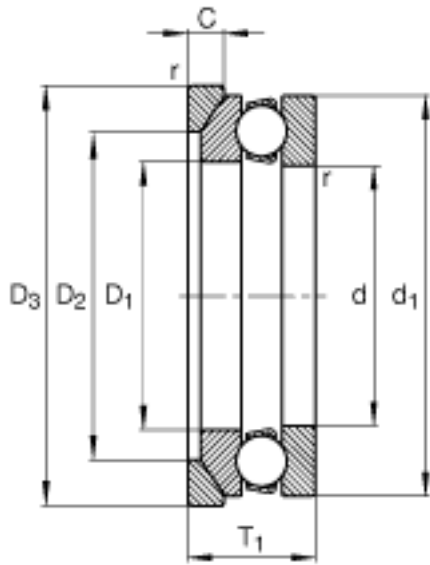
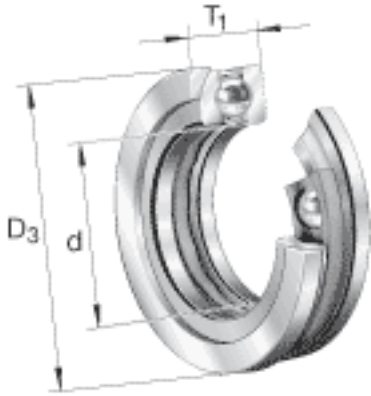


FAG 53309 + U309参数

尺寸	d	45	mm	-
	D ₃	90	mm	-
	T ₁	33	mm	-
	A	25	mm	-
	C	10	mm	-
	D	85	mm	-
	D ₁	47	mm	-
	D ₂	65	mm	-
	D _{a max}	65	mm	-
	d ₁	85	mm	-
	d _{a min}	69	mm	-
	R	64	mm	-
	r _{a max}	1	mm	-
	r _{min}	1	mm	-
	T	30.1	mm	-
说明		U309		型号, 座圈
重量	m	783	g	质量
	m ₁	173	g	质量, 座圈
基本额定载荷	C _a	75000	N	基本额定动载荷, 轴向
	C _{0a}	140000	N	基本额定静载荷, 轴向
尺寸	A	0.12		最小载荷系数
极限转速	n _G	3800	r/min	极限转速
疲劳极限载荷	C _{ua}	6300	N	疲劳极限载荷, 轴向

FAG 53309 + U309图片



参考资料: <http://www.sozhou.com/p/598f9f16.html>

