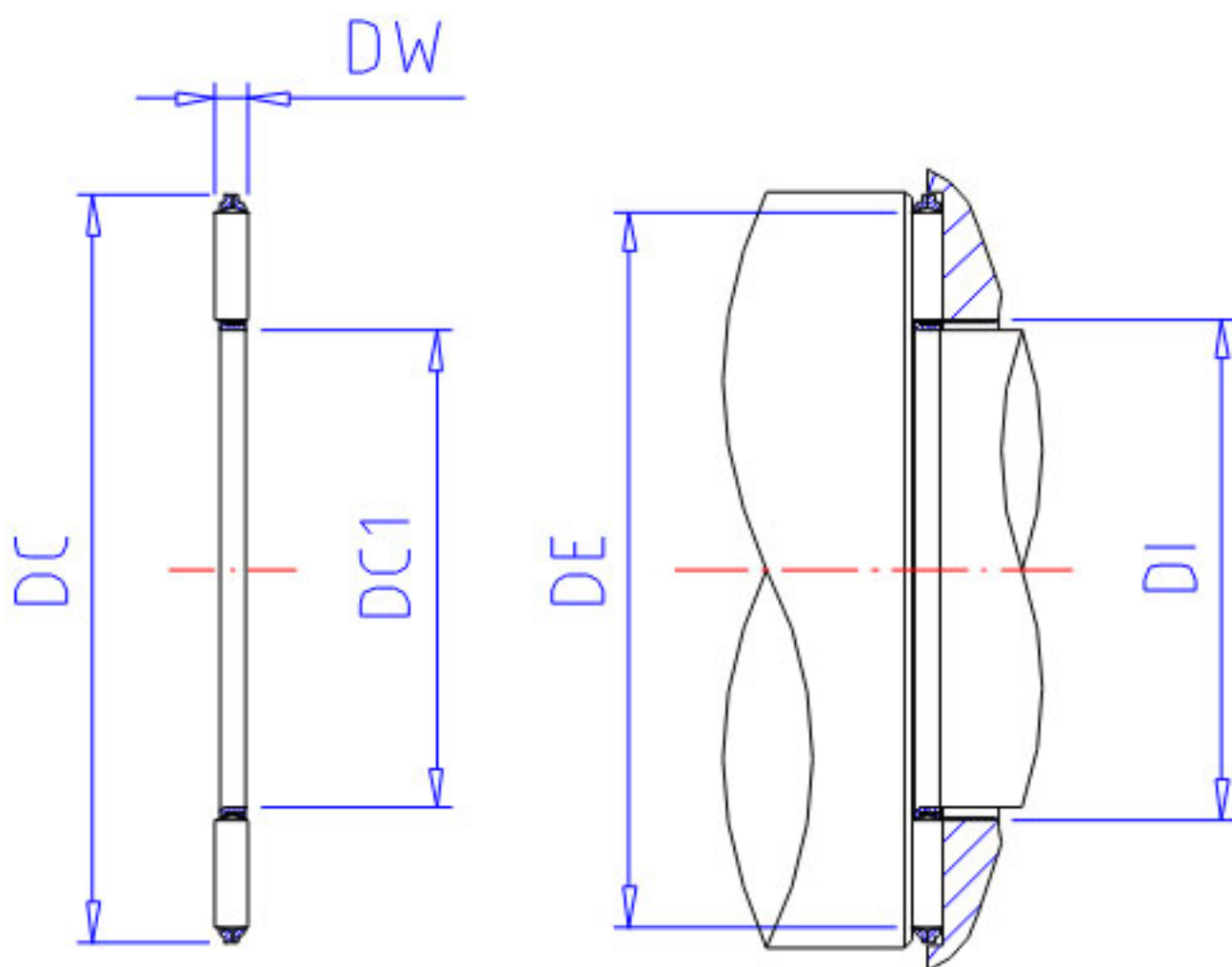


### NSK NTA-411参数

外形尺寸	DW	1.984	mm	-
基本额定载荷	CA	4400	N	动载荷
	COA	9900	N	静载荷
	CAK	450	kgf	动载荷
	COAK	1010	kgf	静载荷
极限转速	OIL	24000	1/min	油润滑
滚针接触面	DE	16.0	mm	外径(最小)
	DI	7.5	mm	内径(最大)
重量	MASS	1.4	g	重量
型号	型号	NTA-411		-
外形尺寸	DC1	6.350	mm	内径
	DC	17.450	mm	外径

### NSK NTA-411图片



参考资料:<http://www.sozhou.com/p/5994a239.html>

