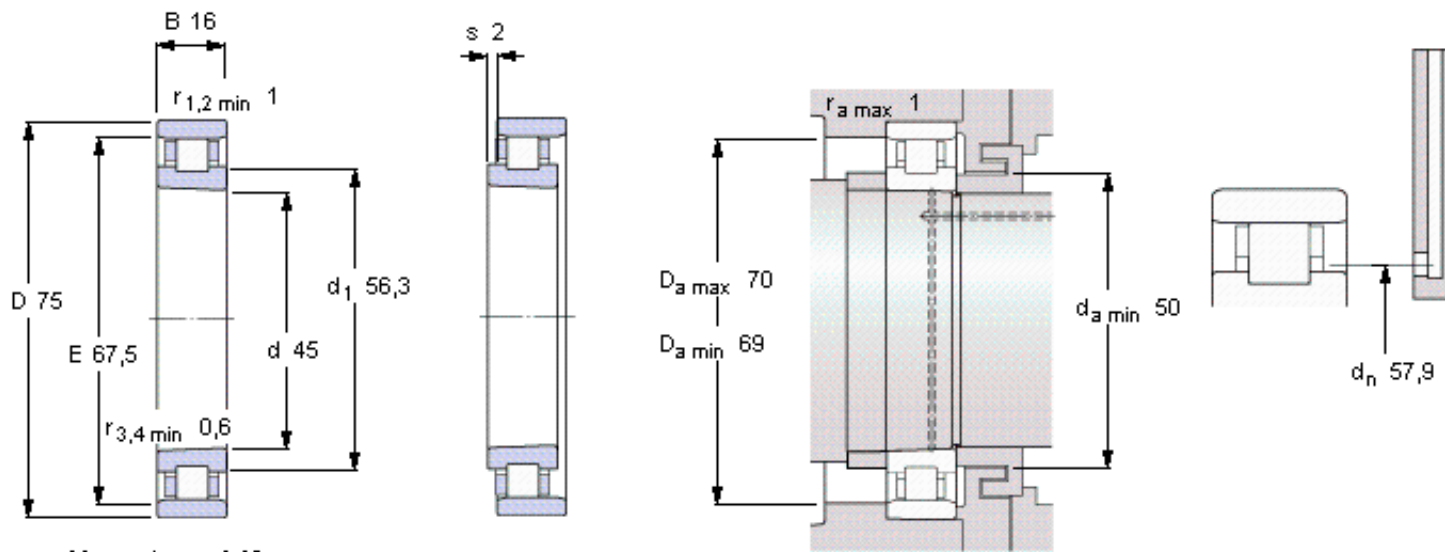


SKF N 1009 KPHA/HC5SP参数

主要尺寸	d	45	mm	-
	D	75	mm	-
	B	16	mm	-
基本额定载荷	C	27000	N	动载荷
	C_0	30000	N	静载荷
疲劳载荷极限	P_u	3450	N	-
极限转速	Grease	30000	r/min	-
	Oil-air	36000	r/min	-
重量	重量	200	g	-
型号	型号	N 1009 KPHA/HC5SP	-	-

SKF N 1009 KPHA/HC5SP图片



Tapered bore, taper 1:12

Reference grease quantity [cm³]

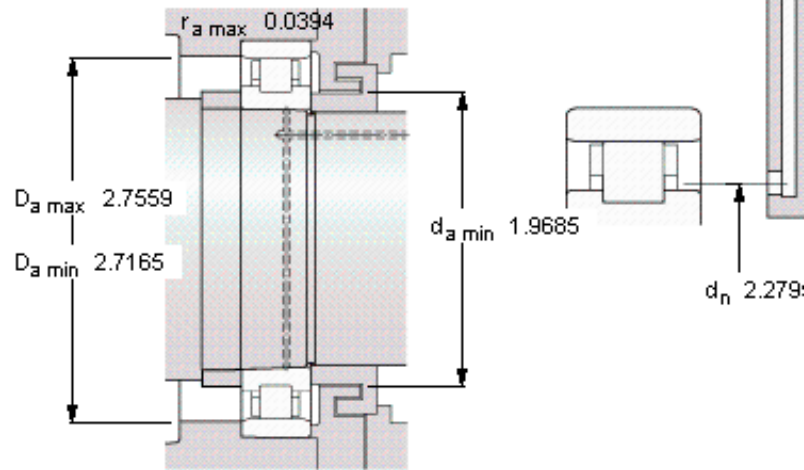
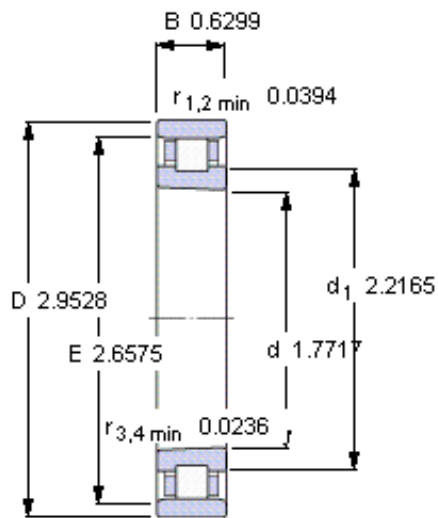
$G_{ref} 4,1$

Static radial stiffness [N/ μm]

(guideline value)

530

参考资料: <http://www.sozhou.com/p/59a174e8.html>



Tapered bore, taper 1:12

Reference grease quantity [cm³]

G_{ref} 4,1

Static radial stiffness [N/ μm]

(guideline value)

530