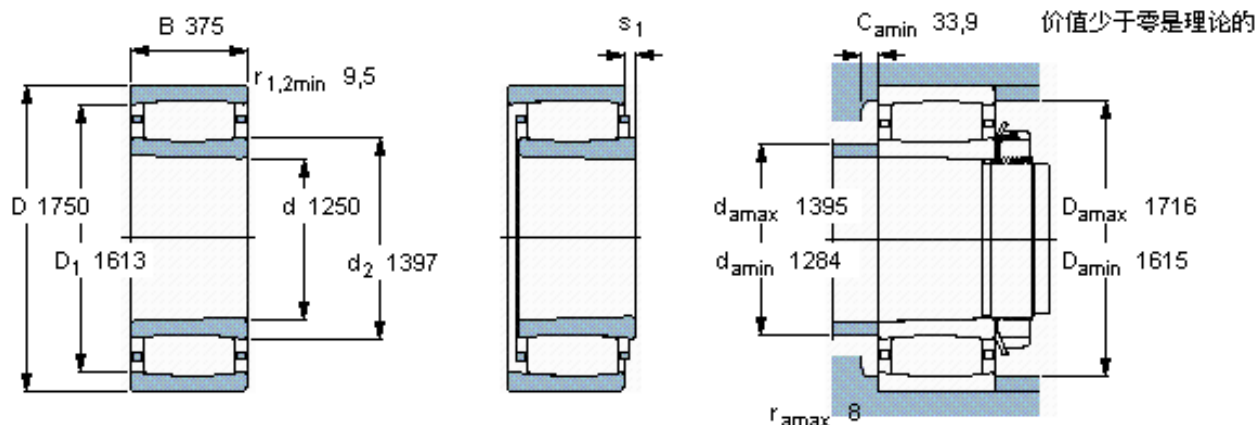


SKF C 30/1250 KMB *参数

主要尺寸	d	1250	mm	-
	D	1750	mm	-
	B	375	mm	-
基本额定载荷	C	20400000	N	动载荷
	C_0	45000000	N	静载荷
疲劳载荷极限	P_u	2320000	N	-
额定转速	参考转速	180	r/min	-
	极限转速	240	r/min	-
重量	重量	2740000	g	-
型号	* SKF 探索者轴承	C 30/1250 KMB *	-	-
说明	**请核查供货情况	**	-	-

SKF C 30/1250 KMB *图片



圆锥孔，圆锥
1: 12

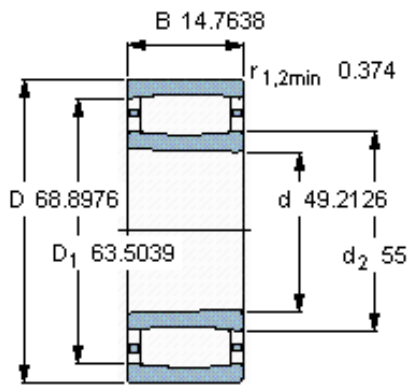
轴向位移 s_1

对中误差系数 k_1
运行游隙系数 k_2

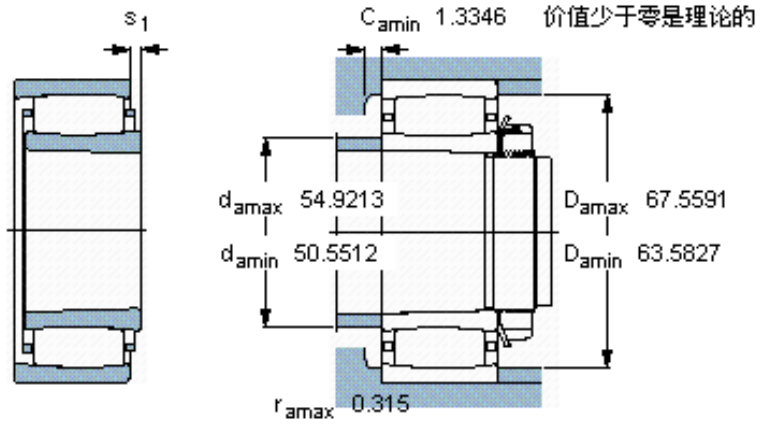
37

-
0,12

参考资料: <http://www.sozhou.com/p/59a449e7.html>



圆锥孔，圆锥
1: 12



轴向位移 s_1

对中误差系数 k_1
运行游隙系数 k_2

1.456
-
0,126