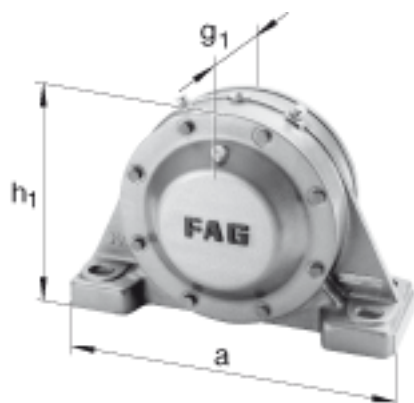
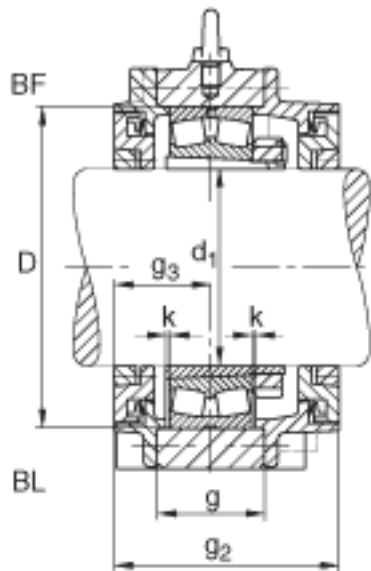


FAG BND3238-H-W-T-BF-S参数

说明		BND3238		型号, 轴承座
尺寸	$d_1$	170	mm	-
	a	710	mm	-
	$h_1$	455	mm	-
	$g_2$	286	mm	-
	b	220	mm	-
	c	85	mm	-
	D	340	mm	-
	g	143	mm	-
	$g_3$	128	mm	-
	h	220	mm	-
	m	560	mm	-
	n	120	mm	-
说明	s	M36		-
	$s_2$	M16		-
尺寸	t	380	mm	-
	u	42	mm	-
	v	52	mm	-
说明	$s_2$	8		数量
其他		23238K		型号, 轴承
		H2338		质量, 紧定套
重量	$m_1$	170000	g	质量, 轴承座

FAG BND3238-H-W-T-BF-S图片





参考资料:<http://www.sozhou.com/p/59a84877.html>