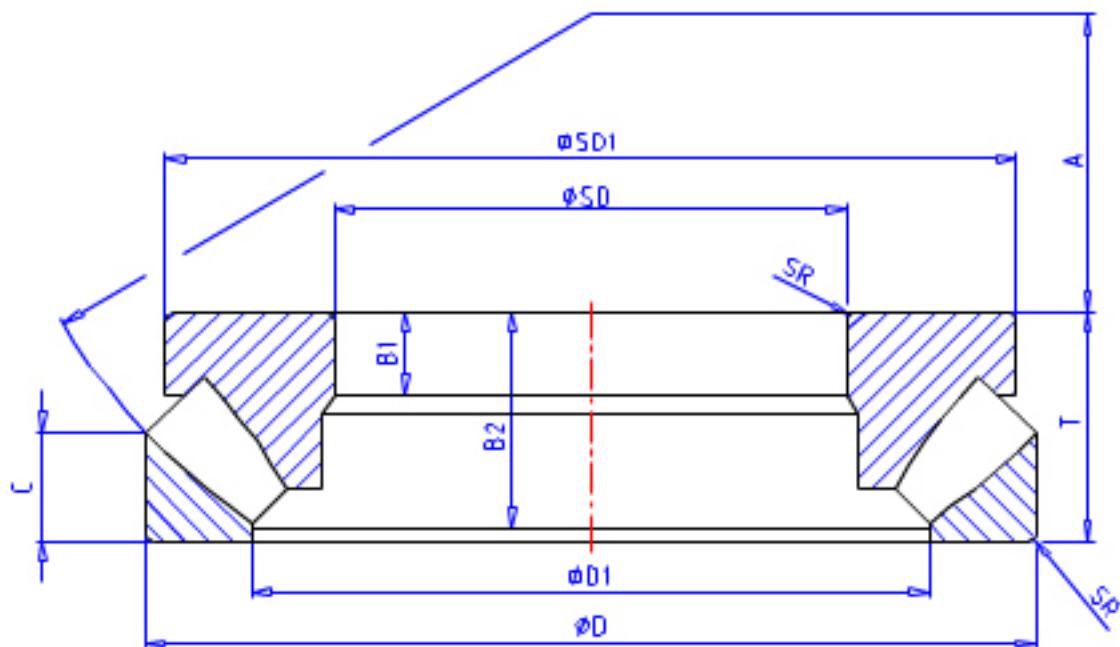


### NSK 29418M参数

型号	型号	29418M		-
外形尺寸	SD	90	mm	内径
	D	190	mm	外径
	T	60	mm	宽度
	SR	2.1	mm	(最小)
基本额定载荷	CAN	695000	N	动载荷
	COAN	1950000	N	静载荷
	CA	70500	kgf	动载荷
	COA	199000	kgf	静载荷
极限转速	OIL	1800	1/min	油润滑
尺寸	SD1	165.5	mm	外径
	D1	129.5	mm	内径
	B	39.0	mm	宽度
	B1	39.0	mm	宽度
	B2	54.5	mm	宽度
	C	29.0	mm	宽度
	A	56	mm	宽度
隔套尺寸	DS1	100	mm	最大
	DS2	100	mm	最大
安装尺寸	SDA	135	mm	最小
	DA	157	mm	最大
	DB	193	mm	最小
	SRA	2.0	mm	最大
重量	MASS	7550	g	重量

### NSK 29418M图片



参考资料:<http://www.sozhou.com/p/59b976ce.html>

