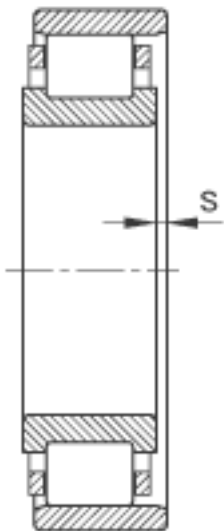
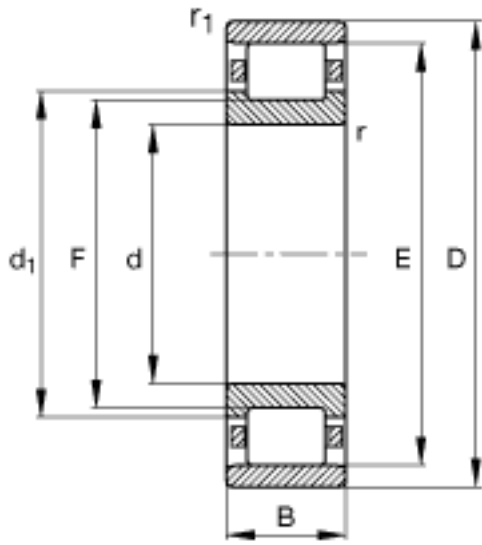
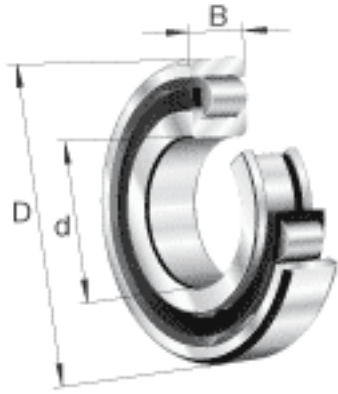


FAG N219-E-TVP2参数

尺寸	D	170	mm	-
	B	32	mm	-
	$D_{a \max}$	158	mm	-
	$D_{b \min}$	156	mm	-
	$D_{c \max}$	153	mm	-
	d_1	120.5	mm	-
	$d_{a \min}$	107	mm	-
	E	154.5	mm	-
	F	112.5	mm	-
	$r_{1 \min}$	2.1	mm	-
	$r_{a \max}$	2.1	mm	-
	$r_{a1 \max}$	2.1	mm	-
	r_{\min}	2.1	mm	-
	s	0.6	mm	距离中心位置的轴向偏移
重量	m	2890	g	质量
基本额定载荷	C_r	260000	N	基本额定动载荷，径向
	C_{0r}	265000	N	基本额定静载荷，径向
极限转速	n_G	4850	r/min	极限转速
参考转速	n_B	3700	r/min	参考速度
疲劳极限载荷	C_{ur}	44500	N	疲劳极限载荷，径向
尺寸	d	95	mm	-

FAG N219-E-TVP2图片



参考资料:<http://www.sozhou.com/p/59ba97bc.html>

