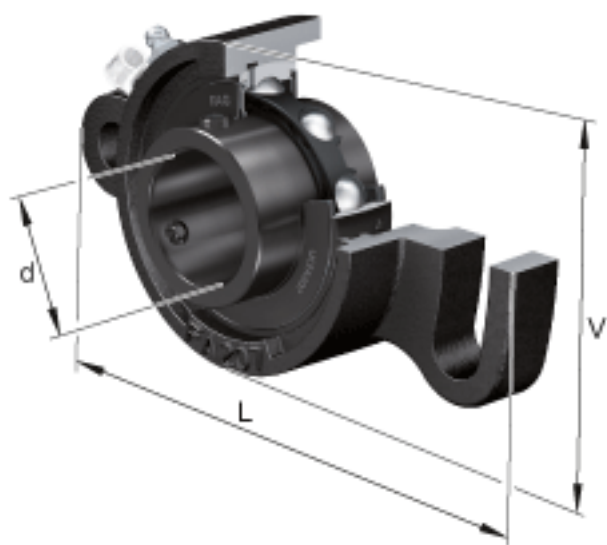
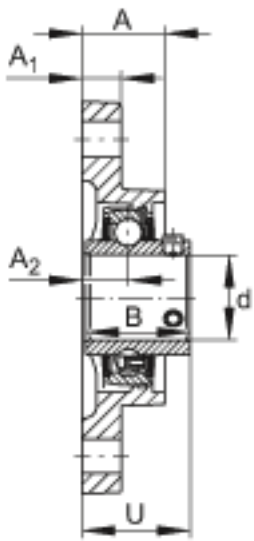
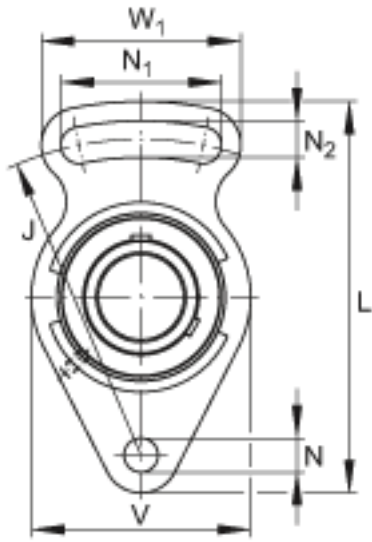


### FAG UCFA205-16参数

尺寸	d	25.4	mm	-
	L	125	mm	-
	V	68	mm	-
	A	27	mm	-
	A <sub>1</sub>	14	mm	-
	A <sub>2</sub>	16	mm	-
	B	34.1	mm	-
	J	98	mm	-
	N	12	mm	-
	N <sub>1</sub>	51	mm	-
	N <sub>2</sub>	12	mm	-
	U	35.8	mm	-
	W <sub>1</sub>	66	mm	-
	重量	m	620	g
说明		FA205		型号, 轴承座
		UC205-16		型号, 外球面球轴承

### FAG UCFA205-16图片





参考资料:<http://www.sozhou.com/p/59bcd20b.html>