

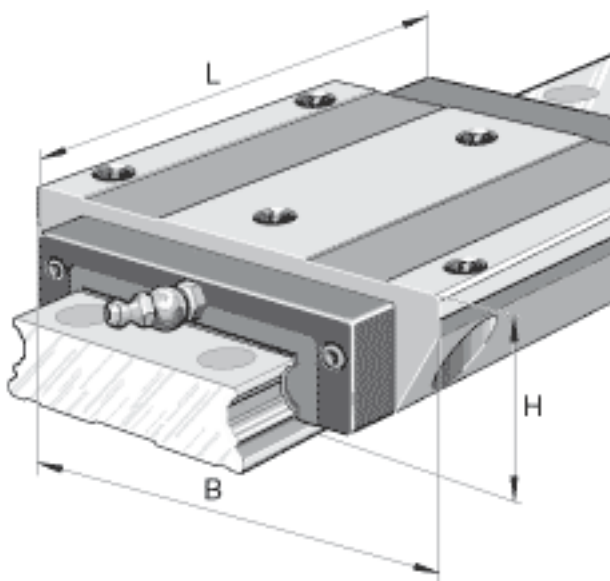
INA KWVE25-WL 参数

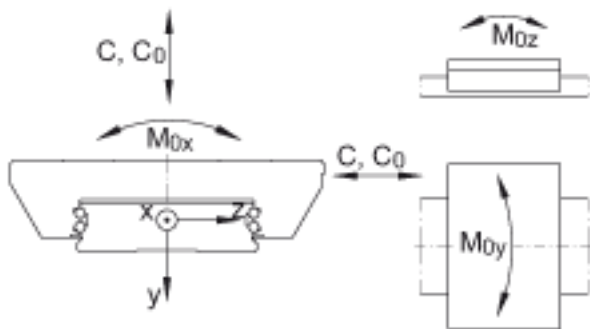
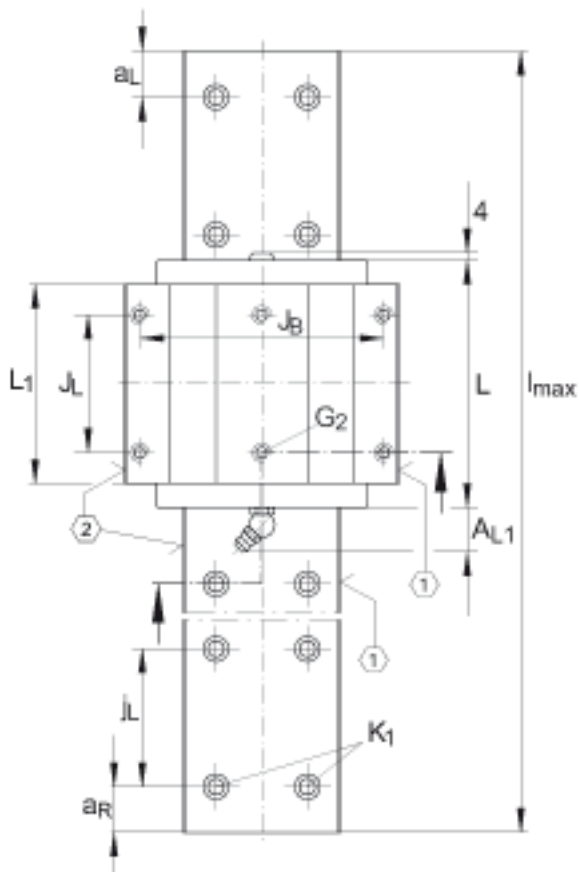
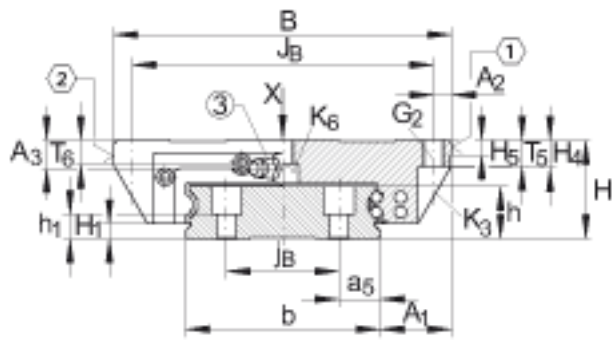
| | | | | |
|--------|--------------|-------|----|-------------------------------------|
| 基本额定载荷 | C | 23400 | N | 基本额定动载荷 |
| | C_0 | 54000 | N | 基本额定静载荷 |
| 额定静扭矩 | M_{0x} | 2225 | Nm | 绕 X 轴的额定静扭矩 |
| | M_{0y} | 825 | Nm | 绕 Y 轴的额定静扭矩 |
| | M_{0z} | 825 | Nm | 绕 Z 轴的额定静扭矩 |
| 尺寸 | H | 35 | mm | - |
| | B | 120 | mm | - |
| | L | 107.5 | mm | - |
| 说明 | 1) | | | 定位面 |
| | 2) | | | 标记 |
| | 3) | | | 根据 DIN 71 412-B M6 标准, 带锥头的润滑嘴被松散提供 |
| 尺寸 | A_1 | 25.5 | mm | - |
| | A_2 | 6.5 | mm | - |
| | A_3 | 10 | mm | - |
| | A_{L1} | 19 | mm | - |
| | a_5 | 14.5 | mm | - |
| | $a_{L \max}$ | 71 | mm | a_L 和 a_R 取决于导轨的长度 l_{\max} |
| | $a_{L \min}$ | 20 | mm | a_L 和 a_R 取决于导轨的长度 l_{\max} |
| | $a_{R \max}$ | 71 | mm | a_L 和 a_R 取决于导轨的长度 l_{\max} |
| | $a_{R \min}$ | 20 | mm | a_L 和 a_R 取决于导轨的长度 l_{\max} |
| | b | 69 | mm | 公差: $-0,005 / -0,03$ |

| | | | | | |
|----|----------------|------|----|---|--|
| 说明 | G ₂ | M8 | | | 根据 DIN ISO 4762-12.9的螺钉 最大锁紧力矩 (Nm) : M3 = 2,5 M4 = 5 M5 = 10 M6 = 17 M8 = 41 M10 = 83 M12 = 140 M14 = 220 M16 = 340 如有可能, 应有螺钉防松措施。 |
| 尺寸 | H ₁ | 5.2 | mm | - | |
| | H ₄ | 9.9 | mm | - | |
| | H ₅ | 5 | mm | - | |
| | h | 18.7 | mm | - | |
| | h ₁ | 8.7 | mm | - | |
| | J _B | 107 | mm | - | |
| | J _L | 60 | mm | - | |
| | j _B | 40 | mm | - | |
| | j _L | 80 | mm | - | |
| 说明 | K ₁ | M6 | | | 根据 DIN ISO 4762-12.9的螺钉 最大锁紧力矩 (Nm) : M3 = 2,5 M4 = 5 M5 = 10 M6 = 17 M8 = 41 M10 = 83 M12 = 140 M14 = 220 M16 = 340 如有可能, 应有螺钉防松措施。 |
| | K ₃ | M6 | | | 根据 DIN ISO 4762-12.9的螺钉 最大锁紧力矩 (Nm) : M3 = 2,5 M4 = 5 M5 = 10 M6 = 17 M8 = 41 M10 = 83 M12 = 140 M14 = 220 M16 = 340 如有可能, 应有螺钉防松措施。 |

| | | | | |
|----|-----------|------|------|--|
| | K_6 | M6 | | 根据 DIN ISO 4762-12.9的螺钉 最大锁紧力矩 (Nm) : M3 = 2,5 M4 = 5 M5 = 10 M6 = 17 M8 = 41 M10 = 83 M12 = 140 M14 = 220 M16 = 340 如有可能, 应有螺钉防松措施。 |
| 尺寸 | L_1 | 86.5 | mm | - |
| | l_{max} | 1980 | mm | 单根导轨的最大长度; 更长的导轨可以分成几段供货, 并且相应地标注。根据合同约定, 单根导轨最大长度可达到6米。 |
| | T_5 | 10 | mm | - |
| | T_6 | 10 | mm | 对于从上面安装: 最大中间螺纹孔的螺纹深度 $T_6 + 2,5 \text{ mm}$ |
| 重量 | m_W | 1460 | g | 滑块的质量 |
| | m_S | 9.4 | kg/m | 导轨的质量 |
| 说明 | | | | 根据 DIN 636, 基本额定载荷的计算, 基本额定动载荷基于实践经验。 |

INA KWVE25-WL图片





参考资料: <http://www.sozhou.com/p/59c53b46.html>