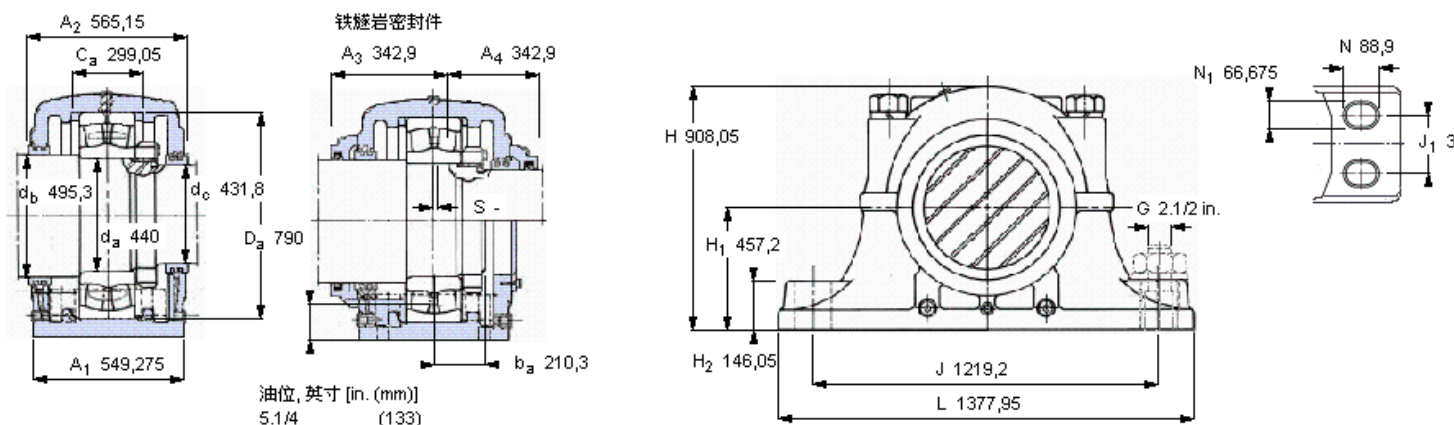


## SKF 23288 CA/W33参数

轴直径	$d_a$	440	mm	-
轴承	型号	23288 CA/W33	-	-
基本额定载荷	C	7800000	N	动载荷
主要尺寸	$A_2$	565.15	mm	-
	L	1377.95	mm	-
	H	908.05	mm	-
	$H_1$	457.2	mm	-
重量	重量	2290000	g	-
带下列密封件的轴承座 套件型号	PosiTrac密封件	SDAF 23288	-	-
	铁燧岩密封件	SDAF 23288 T	-	-

## SKF 23288 CA/W33图片



### 轴承座套件部件<sup>1)</sup>

轴承座 <sup>2)</sup>	SDAF 3288	
轴承 <sup>3)</sup>	23288 CA/W33	
定位环	36053-159 (2)	
锁定螺母	N 088	
锁定垫圈	PL 88	
密封件选择：		
PosiTrac密封件	ERF 926	ERF 838
PosiTrac Plus 接触元件	-	-
铁燧岩密封件	5)	5)

### 其他的密封选择

带 V 形圈的燧岩密封件 (后缀 TV)	5)	5)
接触密封件 (后缀 -210)	-	-
端盖 (后缀 Y)	5)	

### 注释

- 1) 轴承座套件中的部件也可单独订购
- 2) 轴承座始终配备迷宫密封环和定位环
- 3) 参看型录“滚子轴承”中的其他内部游隙数据
- 4) 有关 100% 轴承充填和 50% 轴承座充填要求，在修改设计或订购之前请先向 SKF 询问

### 额定速度, r/min

轴承极限转速	600
PosiTrac Plus 密封件的最高速度	-
燧岩密封件的最高速度	-

### 有帽螺栓

尺寸 [英寸]	2.1/4-4.1/2
推荐的紧固扭矩 [ft.lbs (Nm)]	5030 (6840)

### 适用的固定螺栓

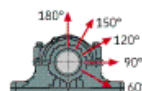
尺寸 [英寸 (毫米)]	2.1/2 in. (64)
--------------	----------------

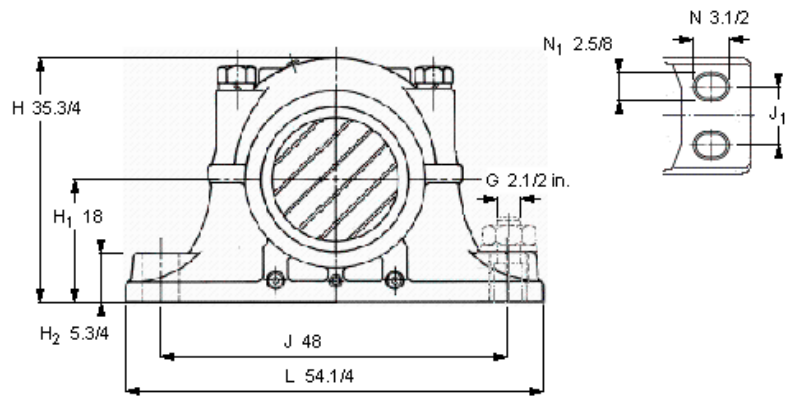
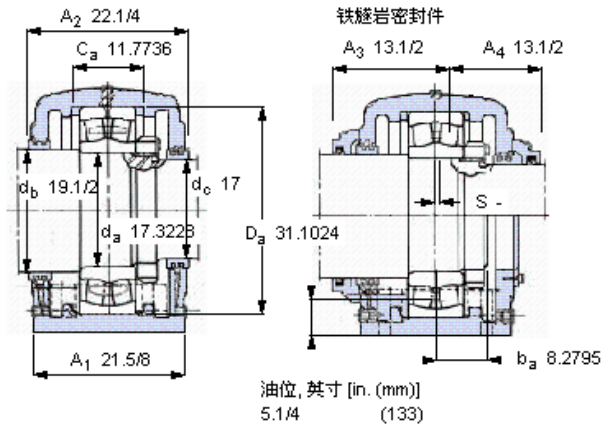
### 油脂量<sup>4)</sup>

初步填充, lb (kg)	-
---------------	---

### 轴承座最高安全负荷 [lbf (kN)]

$P_{60^\circ}$	900000 (4003)
$P_{90^\circ}$	540000 (2402)
$P_{120^\circ}$	345000 (1535)
$P_{150^\circ}$	320000 (1423)
$P_{180^\circ}$	400000 (1779)
$P_a$	260000 (1160)





**轴承座套件部件<sup>1)</sup>**

轴承座 <sup>2)</sup>	SDAF 3288	
轴承 <sup>3)</sup>	23288 CAM/33	
定位环	36053-159 (2)	
锁定螺母	N 088	
锁定垫圈	PL 88	

**密封件选择：**

PosiTrac密封件	ERF 926	ERF 838
PosiTrac Plus 接触元件	-	-
铁铸岩密封件	5)	5)

**其他的密封选择**

带 V 形圈的铸岩密封件 (后缀 TV)	5)	5)
接触密封件 (后缀 -210)	-	-
端盖 (后缀 Y)	5)	

**注释**

- 1) 轴承座套件中的部件也可单独订购
- 2) 轴承座始终配备迷宫密封环和定位环
- 3) 参看型录“滚子轴承”中的其他内部游隙数据
- 4) 有关 100% 轴承充填和 50% 轴承座充填要求，在修改设计或订购之前请先向 SKF 询问

**额定速度, r/min**

轴承极限转速	600
PosiTrac Plus 密封件的最高速度	-
铸岩密封件的最高速度	-

**有帽螺栓**

尺寸 [英寸]	2.1/4-4.1/2
推荐的紧固	
扭矩 [ft.lbs (Nm)]	5030 (6840)

**适用的固定螺栓**

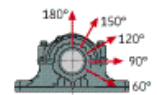
尺寸 [英寸 (毫米)]	2.1/2 in. (64)
--------------	----------------

**油脂量<sup>4)</sup>**

初步填充, lb (kg)	-	-
---------------	---	---

**轴承座最高安全负荷 [lbf (kN)]**

P <sub>60°</sub>	900000 (4003)
P <sub>90°</sub>	540000 (2402)
P <sub>120°</sub>	345000 (1535)
P <sub>150°</sub>	320000 (1423)
P <sub>180°</sub>	400000 (1779)
P <sub>a</sub>	260000 (1160)



Key587

参考资料: <http://www.sozhou.com/p/59e22a16.html>