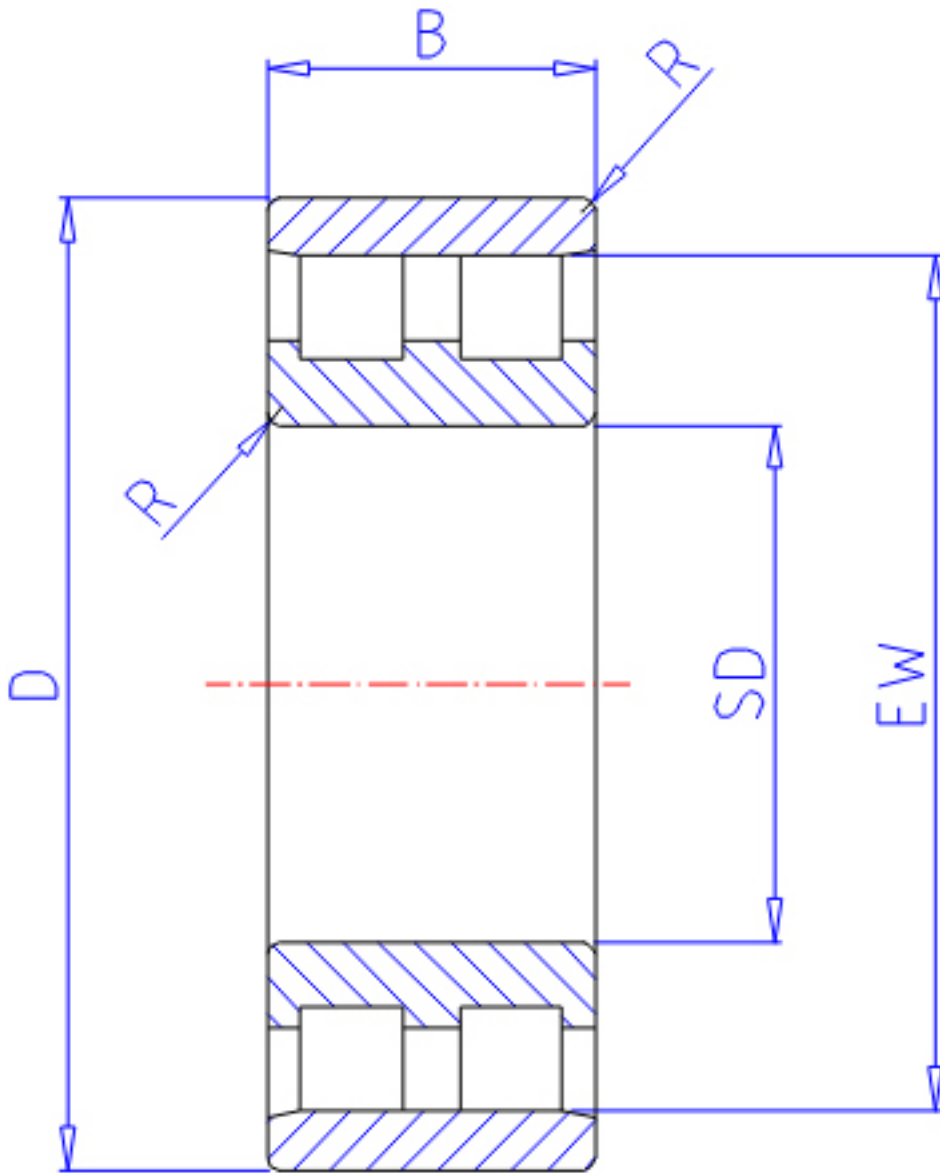


### NTN NN4964参数

主要尺寸	SD	320	mm	-
	D	440	mm	外径
	B	118	mm	宽度
	R	3.0	mm	(最小)
型号	ORDER	NN4964		型号
基本额定载荷	CR	1240000	N	动载荷
	COR	2970000	N	静载荷
	CRF	126 000	kgf	动载荷
	CORF	305 000	kgf	静载荷
极限转速	LSG	1 200	r/min	脂润滑
	LSO	1 400	r/min	油润滑
尺寸	FW	359.0	mm	-
	EW	411.0	mm	-
重量	MASS	49000	g	重量
安装尺寸	DA1	333	mm	(最小)
	DB1	343	mm	(最小)
	DC	355	mm	(最大)
	DD	363	mm	(最小)
	DA	427	mm	(最大)
	DB2	427	mm	(最大)
	BB	414	mm	(最小)
	RAS	2.5	mm	(最大)

### NTN NN4964图片



参考资料:<http://www.sozhou.com/p/59e9538c.html>

