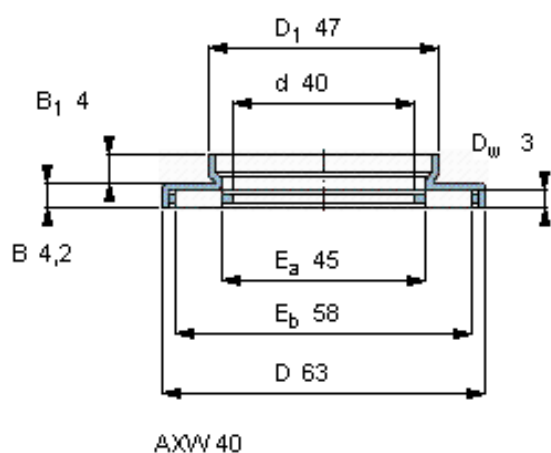


### SKF AXW 40参数

主要尺寸	d	40	mm	-
	D	63	mm	-
	$D_w$	3	mm	-
基本额定载荷	C	25000	N	动载荷
	$C_0$	114000	N	静载荷
疲劳载荷极限	$P_u$	13700	N	-
额定转速	参考转速	2800	r/min	-
	极限转速	5600	r/min	-
重量	重量	39	g	-
型号	型号	AXW 40	-	-

### SKF AXW 40图片



#### 适宜的部件

滚道圈

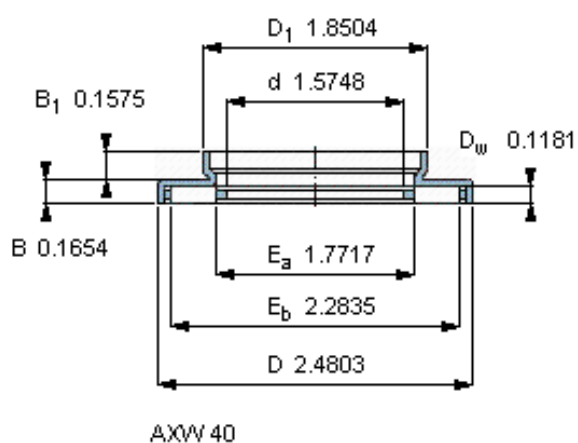
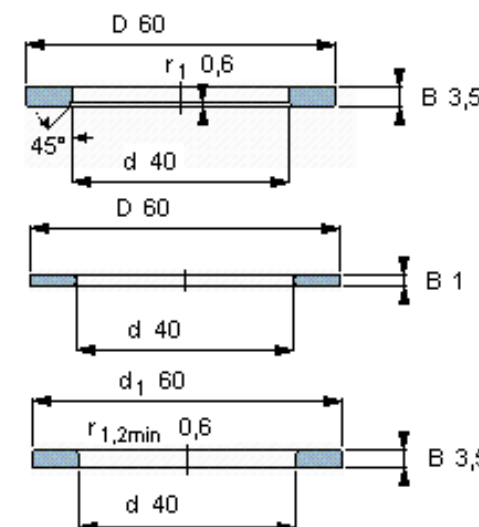
LS 4060

推力圈

AS 4060

轴垫圈

WS 81108



#### 适宜的部件

滚道圈

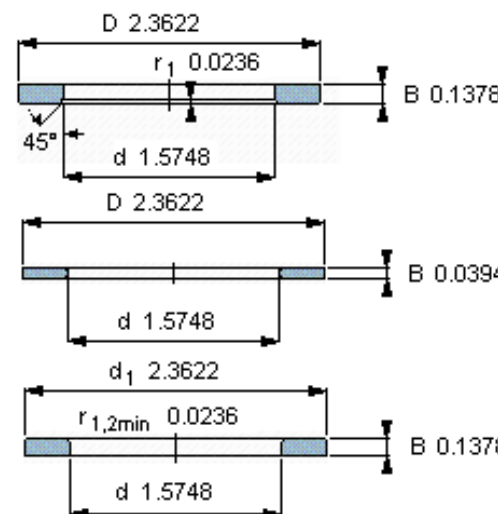
LS 4060

推力圈

AS 4060

轴垫圈

WS 81108



参考资料:<http://www.sozhou.com/p/59f13c0f.html>