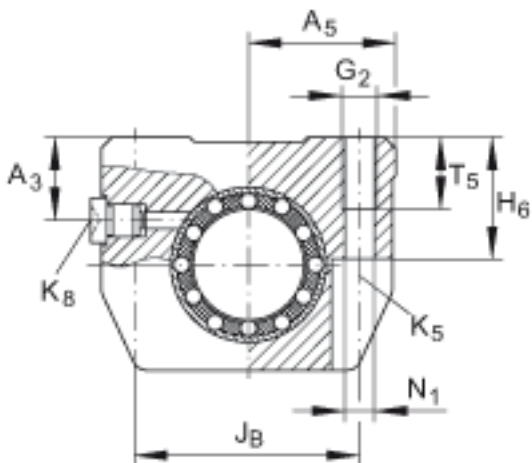
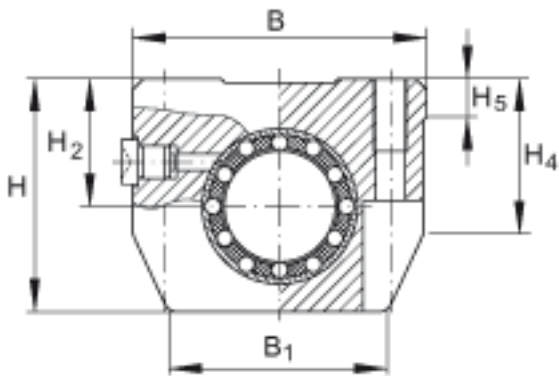
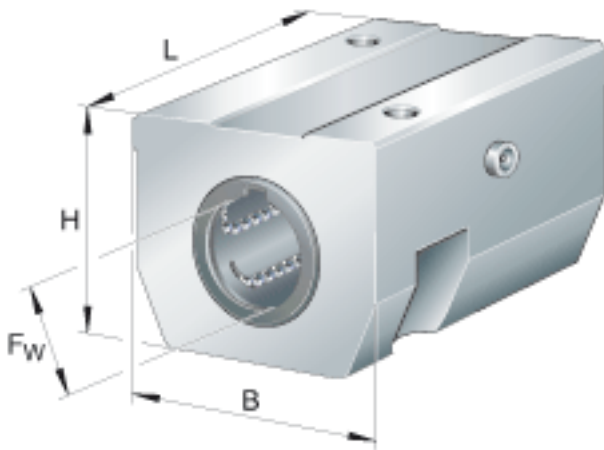


INA KTHK12-B-PP-AS参数

尺寸	T ₅	11	mm	-
重量	m	170	g	质量
说明				基本额定载荷仅适用于淬硬 (670+170 HV) 和磨削过的作为轨道的轴，而且两个直线球轴承承受的载荷相同。
基本额定载荷	C	1090	N	基本额定动载荷
	C ₀	1020	N	基本额定静载荷
尺寸	F _w	12	mm	-
	H	33	mm	-
	B	40	mm	-
	L	60	mm	-
	A ₃	11	mm	-
	A ₅	20	mm	-
	B ₁	32	mm	-
	G ₂	M5		-
	H ₂	17	mm	公差: +0,010 / -0,014
	H ₄	25.1	mm	-
	H ₅	5	mm	-
	H ₆	16	mm	-
	J _B	29	mm	公差: +/-0,15
	J _L	35	mm	公差: +/-0,15 尺寸 JL 在轴承长度 L 上是对称的。
K ₅	M4		根据 ISO 4762-8.8 标准的固定螺钉 如果有调节螺钉, 应有螺钉防松措施。	
K ₈	NIPA1		润滑嘴	
N ₁	4.3	mm	-	

INA KTHK12-B-PP-AS图片



参考资料:<http://www.sozhou.com/p/59f5633a.html>

