

INA LTS30-2050参数

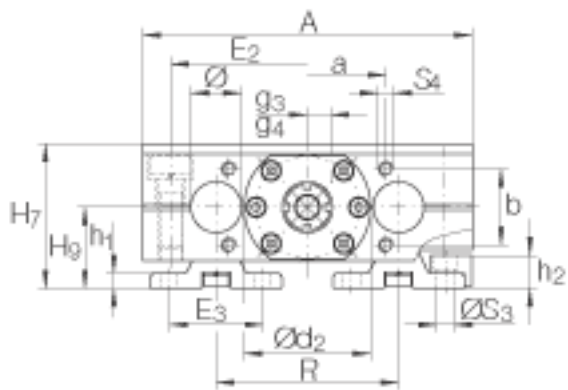
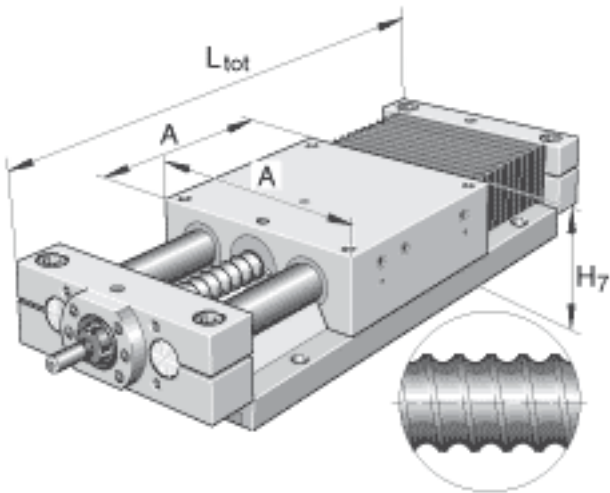
重量	m	5000	g	滑块的质量
	m_{tot}	$L_{tot} \times 0.018 + 7.3$	kg	整个工作台的质量: $L_{tot} \times 0,018 + 7,3$
说明		KBO 3068 PP		直线球轴承: KBO..-PP-AS
基本额定载荷	C	8300	N	基本额定载荷: 载荷方向 Y I: 当载荷均匀分布在四个直线球轴承上的基本额定载荷。基本载荷和扭矩不能同时增加。
	C_0	28000	N	定位轴承的最大轴向载荷 基本额定静载荷 C_0
其他	NIP	A2		润滑嘴
说明				关于导轨系统的详细设计, 见PF1样本。
尺寸	H_7	77	mm	-
	A	180	mm	-
	L_{tot}	$GH \times 1.26 + 264$		只适用于如下标准。 对不是标准产品, 如下: $L_{tot} = A + B1 + B2 + \text{总行程}$ 以及 $X_{min} = (A/2) + B2$ (GH = 总行程)
	a	68	mm	公差: +/-0,2
	B_1	25	mm	-
	B_2	38	mm	-
	b	44	mm	公差: +/-0,2
	d_1	10	mm	直径公差: h7
	d_2	60g7	mm	-
	E_1	158	mm	-
	E_2	150	mm	-
	E_3	51	mm	-

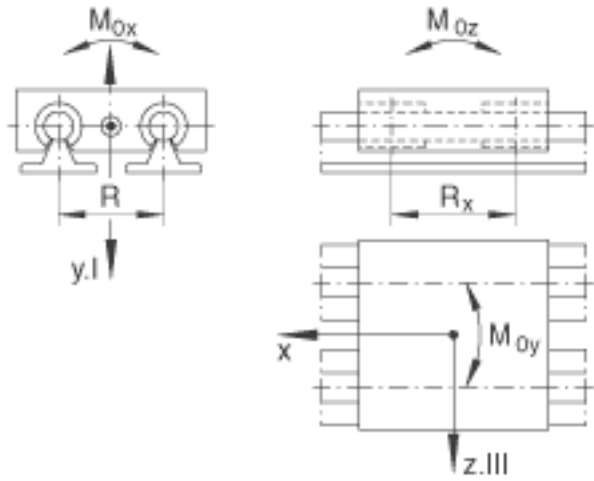
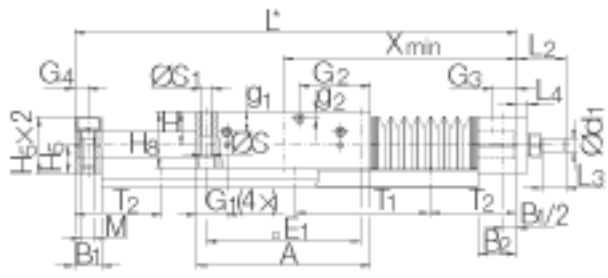
	G_1	34	mm	润滑嘴的位置： 4x 直线球轴承
说明	G_2			新的节距在开发中。详情请咨询。
尺寸	G_3	14.5	mm	润滑嘴的位置： 1x 定位轴承
	G_4	12.5	mm	润滑嘴的位置： 1x 非定位轴承
	g_1	20	mm	润滑嘴的位置： 4x 直线球轴承
说明	g_2			新的节距在开发中。详情请咨询。
尺寸	g_3	14	mm	润滑嘴的位置： 1x 定位轴承
	g_4	0	mm	润滑嘴的位置： 1x 非定位轴承
	H	35	mm	-
	H_5	29	mm	-
	H_8	60	mm	-
	H_9	42	mm	-
	h_1	7	mm	-
	h_2	16	mm	只适用于如下标准。 对不是标准产品，如下： $L_{tot} = A + B1 + B2 + \text{总行程}$ 以及 $X_{min} = (A/2) + B2$
	L_2	36.5	mm	-
	L_3	18	mm	-
	L_4	9	mm	-
	M	M12		-
	R	96	mm	-
	R_x	112	mm	-
	S	10.3	mm	-
	S	18 x 13.5		沉孔： 直径 x 深度
	S_1	M12x26		螺纹： M. . x 深度
	S_3	9	mm	根据 DIN 6 912-8.8 拧紧螺钉（内六角螺钉）

	S_3	15 x 7.5		沉孔： 直径 x 深度 只适用于如下标准。对不是标准产品，如下： $L_{tot} = A + B1 + B2 + \text{总行程}$ 以及 $X_{min} = (A/2) + B2$
	S_4	M6x15		螺纹： M..x 深度
	T_1	150	mm	-
	X_{min}			(GH = 总行程) 只适用于标准产品。对不是标准产品，如下： $L_{tot} = A + B1 + B2 + \text{总行程}$ 以及 $X_{min} = (A/2) + B2$
基本额定载荷	C_0	12000	N	基本额定载荷： 载荷方向 Y I： 当载荷均匀分布在四个直线球轴承上的基本额定载荷。 基本载荷和扭矩不能同时增加。
	C	4550	N	基本额定载荷： 载荷方向 Y II： 当载荷均匀分布在四个直线球轴承上的基本额定载荷。 基本载荷和扭矩不能同时增加。
	C_0	6600	N	基本额定载荷： 载荷方向 Y II： 当载荷均匀分布在四个直线球轴承上的基本额定载荷。 基本载荷和扭矩不能同时增加。
其他	C	8300	N	适合电机/齿轮箱的法兰尺寸
	C_0	12000	N	适合电机/齿轮箱的法兰尺寸
额定扭矩	M_{0x}	315	Nm	额定扭矩： 当载荷均匀分布在四个直线球轴承上时的基本额定载荷。 基本载荷和扭矩不能同时增加。
	M_{0y}	670	Nm	额定扭矩： 当载荷均匀分布在四个直线球轴承上时的基本额定载荷。 基本载荷和扭矩不能同时增加。

	M_{0z}	370	Nm	额定扭矩：当载荷均匀分布在四个直线球轴承上的基本额定载荷。基本载荷和扭矩不能同时增加。
说明		2050		新的节距在开发中。详情请咨询。
		M		螺母设计：M = 圆柱螺母，无预载 MM = 双圆柱螺母，带预载
基本额定载荷	C	18000	N	螺母的基本额定载荷基本额定动载荷 C 动载荷根据 1978年发布的 DIN 69 051，第4部分。
	C_0	22000	N	螺母的基本额定载荷基本额定静载荷 C_0 。
说明		ZKLN1545-2RS		滚动轴承
基本额定载荷	C	17900	N	定位轴承的最大轴向载荷 基本额定动载荷 C

INA LTS30-2050图片





参考资料: <http://www.sozhou.com/p/59fe1d2c.html>