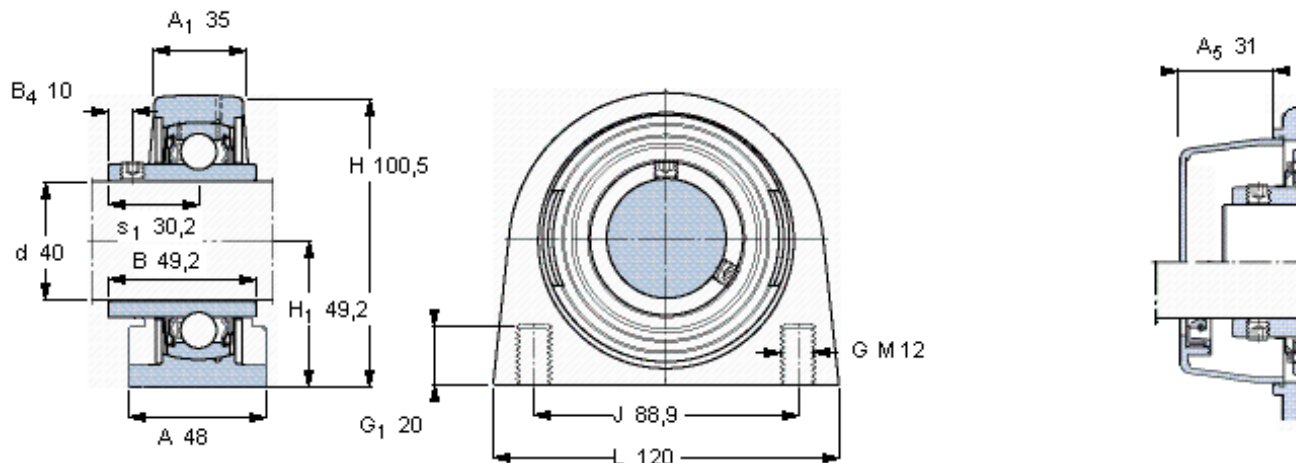


### SKF SYFL 40 TH参数

主要尺寸	d	40	mm	-
	A	48	mm	-
	H	100.5	mm	-
	H <sub>1</sub>	49.2	mm	-
	L	120	mm	-
基本额定载荷	C	24700	N	动载荷
	C <sub>0</sub>	19000	N	静载荷
极限转速	带h6轴公差	2800	r/min	-
重量	重量	850	g	-
型号	轴承单元	SYFL 40 TH	-	-
	轴承座	SYFL 508	-	-
	轴承	YAR 208-2RF/HV	-	-

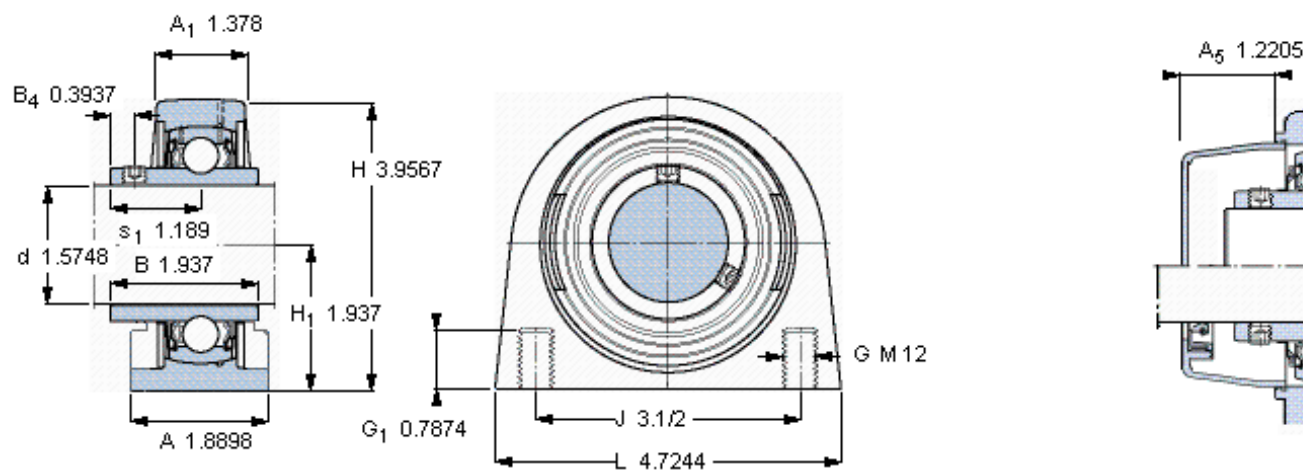
### SKF SYFL 40 TH图片



平头螺钉  
适宜的止动环 [Nm]  
六角键销尺寸 [mm]  
端盖

M 8×1  
6,5  
4  
ECL 208  
ECL 208

参考资料: <http://www.sozhou.com/p/5a0d96f3.html>



平头螺钉  
 适宜的止动环 [Nm]  
 六角键销尺寸 [mm]  
 端盖

M 8×1  
 6,5  
 4  
 ECL 208  
 ECL 208