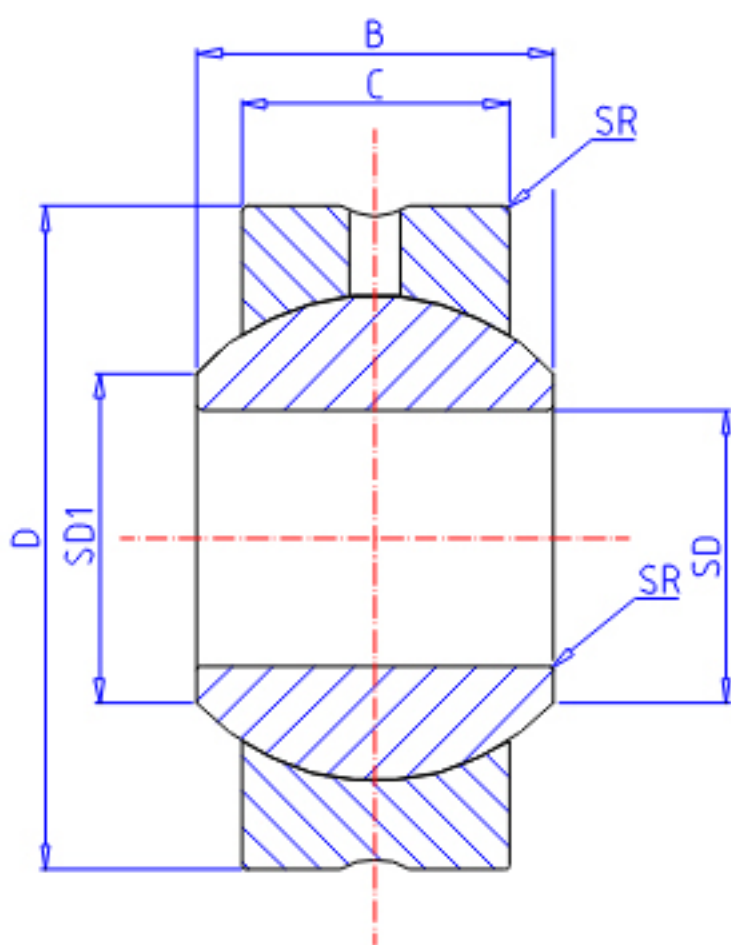


IKO PB 8参数

型号	ORDER	PB 8		型号
重量	MASS	24.0	g	重量
主要尺寸	SD	8	mm	内径
	D	22	mm	外径
	C	9.00	mm	宽度
	B	12	mm	宽度
	SD1	10.4	mm	-
	SR	0.2	mm	(最小)
	SDK	15.88	mm	球直径
动态负载容量	CD	7010	N	动态负载容量
静态负载容量	CS	16800	N	静态负载容量

IKO PB 8图片



参考资料:<http://www.sozhou.com/p/5a2961fb.html>

