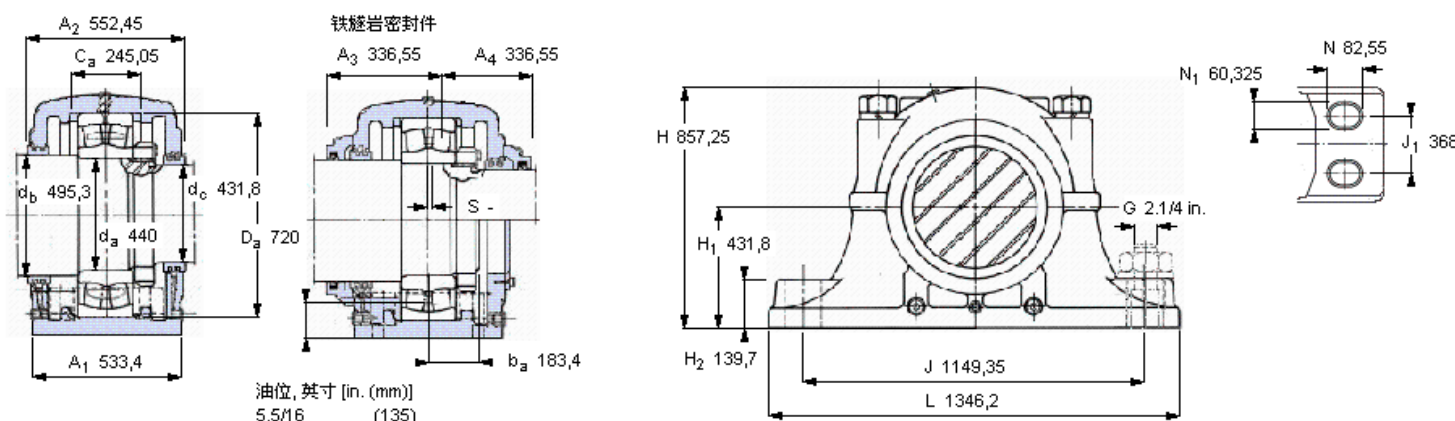


## SKF 23188 CA/W33参数

轴直径	$d_a$	440	mm	-
轴承	型号	23188 CA/W33	-	-
基本额定载荷	C	6000000	N	动载荷
主要尺寸	$A_2$	552.45	mm	-
	L	1346.2	mm	-
	H	857.25	mm	-
	$H_1$	431.8	mm	-
重量	重量	1950000	g	-
带下列密封件的轴承座 套件型号	PosiTrac密封件	SDAF 23188	-	-
	铁燧岩密封件	SDAF 23188 T	-	-

## SKF 23188 CA/W33图片



### 轴承座套件部件<sup>1)</sup>

轴承座 <sup>2)</sup>	SDAF 3188
轴承 <sup>3)</sup>	23188 CA/W33
定位环	36053-165 (2)
锁定螺母	N 088
锁定垫圈	PL 88
密封件选择：	
PosiTrac密封件	ERF 926      ERF 838
PosiTrac Plus 接触元件	-      -
铁燧岩密封件	5)      5)

### 其他的密封选择

带 V 形圈的燧岩密封件 (后缀 TV)	5)	5)
接触密封件 (后缀 -210)	-	-
端盖 (后缀 Y)	5)	

### 注释

- 轴承座套件中的部件也可单独订购
- 轴承座始终配备迷宫密封环和定位环
- 参看型录“滚子轴承”中的其他内部游隙数据
- 有关 100% 轴承充填和 50% 轴承座充填要求，在修改设计或订购之前请先向 SKF 询问

### 额定速度, r/min

轴承极限转速	850
PosiTrac Plus 密封件的最高速度	-
燧岩密封件的最高速度	-
<b>有帽螺栓</b>	
尺寸 [英寸]	2-4.1/2
推荐的紧固	
扭矩 [ft.lbs (Nm)]	3440      (4680)

### 适用的固定螺栓

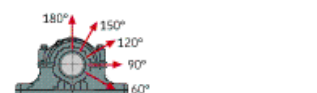
尺寸 [英寸 (毫米)]	2.1/4 in.      (58)
--------------	---------------------

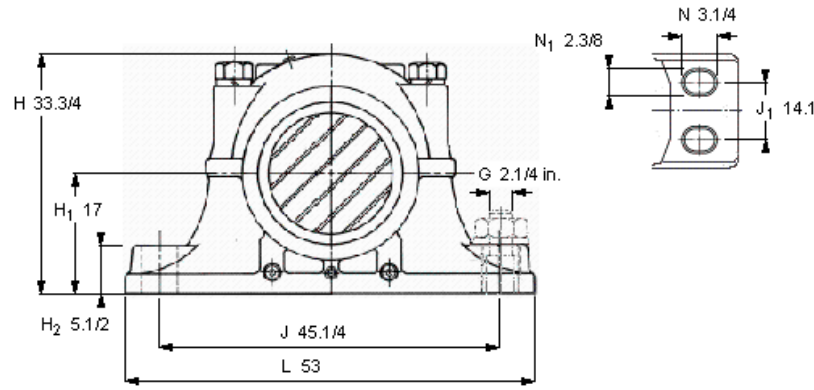
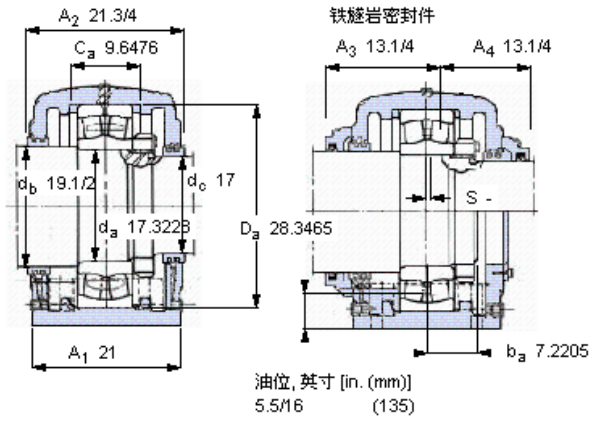
### 油脂量<sup>4)</sup>

初步填充, lb (kg)	-      -
---------------	----------

### 轴承座最高安全负荷 [lbf (kN)]

$P_{60^\circ}$	1050000      (4671)
$P_{90^\circ}$	630000      (2802)
$P_{120^\circ}$	405000      (1802)
$P_{150^\circ}$	375000      (1668)
$P_{180^\circ}$	465000      (2068)
$P_a$	302000      (1340)





**轴承座套件部件<sup>1)</sup>**

轴承座 <sup>2)</sup>	SDAF 3188	
轴承 <sup>3)</sup>	23188 CA/W33	
定位环	36053-165 (2)	
锁定螺母	N 088	
锁定垫圈	PL 88	
<b>密封件选择：</b>		
PosiTrac密封件	ERF 926	ERF 838
PosiTrac Plus 接触元件	-	-
铁磁岩密封件	5)	5)

**其他的密封选择**

带 V 形圈的磁岩密封件 (后缀 TV)	5)	5)
接触密封件 (后缀 -210)	-	-
端盖 (后缀 Y)	5)	

**注释**

- <sup>1)</sup> 轴承座套件中的部件也可单独订购
- <sup>2)</sup> 轴承座始终配备迷宫密封环和定位环
- <sup>3)</sup> 参看型录“滚子轴承”中的其他内部游隙数据
- <sup>4)</sup> 有关 100% 轴承充填和 50% 轴承座充填要求，在修改设计或订购之前请先向 SKF 询问

**额定速度, r/min**

轴承极限转速	850
PosiTrac Plus 密封件的最高速度	-
磁岩密封件的最高速度	-

**有帽螺栓**

尺寸 [英寸]	2-4.1/2
推荐的紧固扭矩 [ft.lbs (Nm)]	3440 (4680)

**适用的固定螺栓**

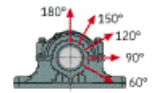
尺寸 [英寸 (毫米)]	2.1/4 in. (58)
--------------	----------------

**油脂量<sup>4)</sup>**

初步填充, lb (kg)	-
---------------	---

**轴承座最高安全负荷 [lbf (kN)]**

P <sub>60°</sub>	1050000 (4671)
P <sub>90°</sub>	630000 (2802)
P <sub>120°</sub>	405000 (1802)
P <sub>150°</sub>	375000 (1668)
P <sub>180°</sub>	465000 (2068)
P <sub>a</sub>	302000 (1340)



Key587

参考资料: <http://www.so Zhou.com/p/5a2c3ea0.html>