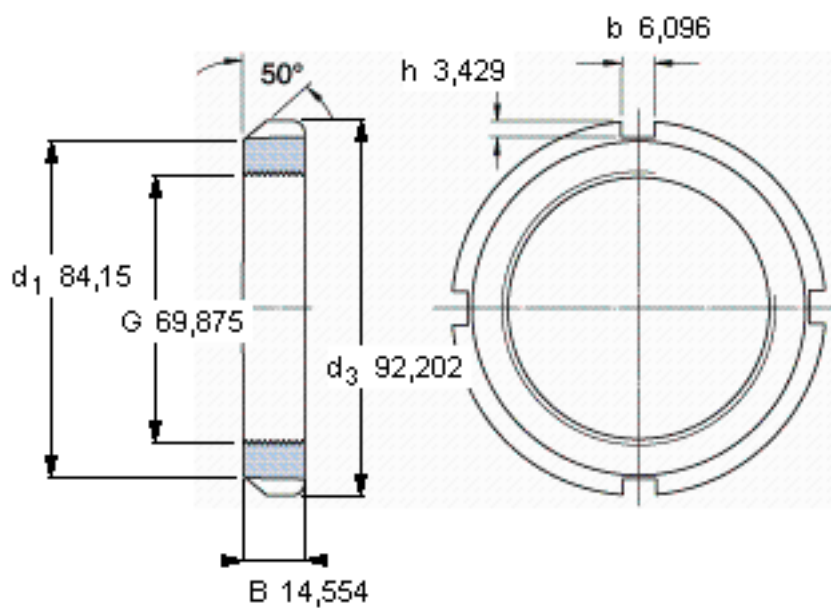


SKF N 14参数

| | | | | |
|------|-------------|--------|----|---|
| 螺纹尺寸 | 螺纹尺寸 | 69.875 | mm | - |
| 说明 | 每英寸的螺纹号 | 18 | - | - |
| 尺寸 | d_3 | 92.202 | mm | - |
| | B | 14.554 | mm | - |
| 重量 | 重量 | 270 | g | - |
| 型号 | 锁定螺母 | N 14 | - | - |
| 说明 | 适当的锁定垫圈/锁定板 | W 14 | - | - |
| | 适当的六角头螺钉 | - | - | - |
| | 适当的钩形/冲击扳手 | HN 14 | - | - |

SKF N 14图片



参考资料:<http://www.sozhou.com/p/5a2f5056.html>

