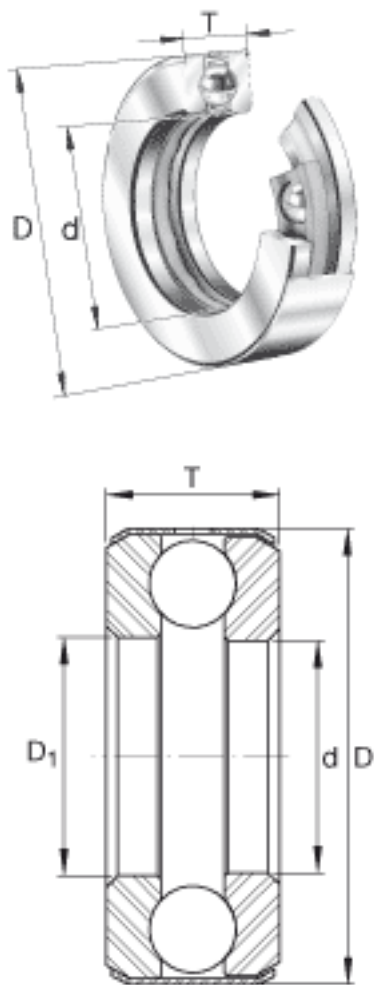


INA D34参数

| | | | | |
|--------|----------|---------|-------|-------------|
| 尺寸 | T | 20.65 | mm | - |
| | D_1 | 65.8876 | mm | - |
| 重量 | m | 560 | g | 质量 |
| 尺寸 | d | 65.0875 | mm | - |
| | D | 100.813 | mm | - |
| 基本额定载荷 | C_a | 51000 | N | 基本额定动载荷, 轴向 |
| | C_{0a} | 151000 | N | 基本额定静载荷, 轴向 |
| 极限转速 | n_G | 1800 | r/min | 极限转速 |

INA D34图片



参考资料:<http://www.sozhou.com/p/5a31331c.html>