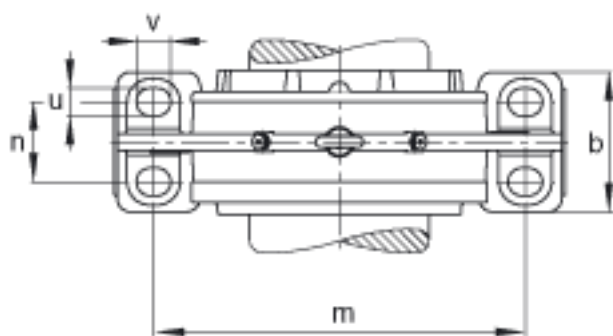
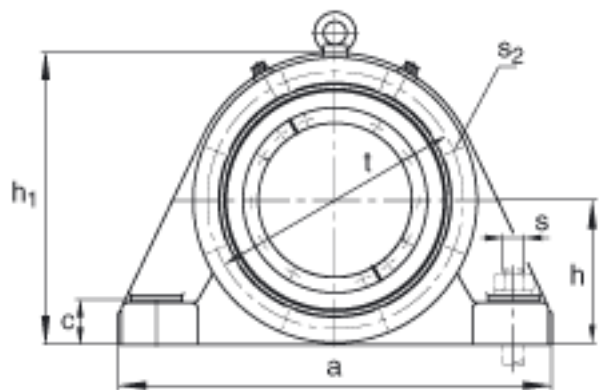
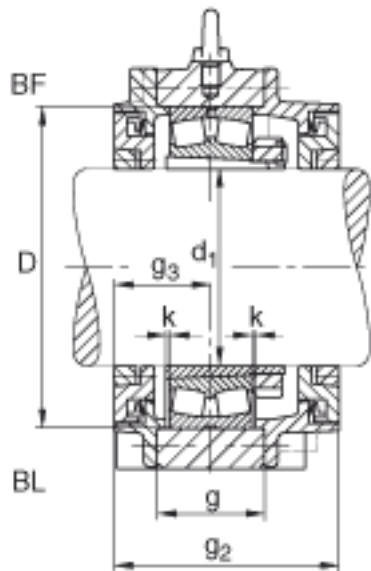


FAG BND3060-H-W-T-BF-S参数

尺寸	d_1	280	mm	-
	a	820	mm	-
	h_1	570	mm	-
	g_2	296	mm	-
	b	250	mm	-
	c	85	mm	-
	D	460	mm	-
	g	140	mm	-
	g_3	128	mm	-
	h	285	mm	-
	m	690	mm	-
	n	150	mm	-
	s	M36		-
说明	s_2	M16		-
尺寸	t	510	mm	-
	u	42	mm	-
	v	52	mm	-
说明	s_2	8		数量
		23060K		型号, 轴承
其他		H3060-HG		质量, 紧定套
重量	m_1	220000	g	质量, 轴承座
说明		BND3060		型号, 轴承座

FAG BND3060-H-W-T-BF-S图片





参考资料:<http://www.sozhou.com/p/5a322678.html>