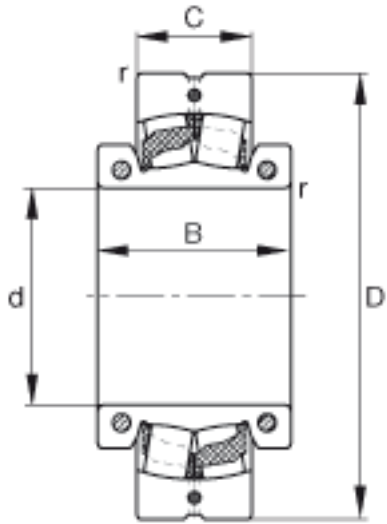


FAG 222S. 303参数

尺寸	d	80.963	mm	-
	D	160	mm	-
说明		22218K		型号, 调心滚子轴承, 非剖分
		H318.303		型号, 紧定套
		SNW18.303		型号, 紧定套, US 设计
		SNV160		型号, 直立式轴承座
		SAF518		型号, 直立式轴承座, US 设计
尺寸	C	40	mm	-
	B	70	mm	-
	D _a	0	mm	-
	d _b	0	mm	-
	r _{min}	2	mm	-
重量	m	4270	g	质量
基本额定载荷	C _r	212000	N	基本额定动载荷, 径向
计算系数	e	0.22		-
	Y ₁	3.14		-
	Y ₂	4.67		-
基本额定载荷	C _{0r}	270000	N	基本额定静载荷, 径向
计算系数	Y ₀	3.07		-
极限转速	n _G	2160	r/min	极限转速
疲劳极限载荷	C _{ur}	25500	N	疲劳极限载荷, 径向
轴向许用载荷	F _{a max}	7600	N	轴向许用载荷, 适用于无轴向支撑的内圈
锁紧力矩	M _i	14	Nm	每个锁紧螺钉的锁紧力矩
	M _a	9	Nm	每个锁紧螺钉的锁紧力矩

FAG 222S. 303图片



参考资料:<http://www.sozhou.com/p/5a45636c.html>